



**Installation manual**  
**Montage-Anleitung**  
**Manuel d'application**  
**Montagehandleiding**

# **Novo Speed FLEX**

**E** Edition : January 2009  
**D** Ausgabe : Januar 2009  
**F** Edition : Janvier 2009  
**N** Uitgave : Januari 2009

**novoferm**<sup>®</sup>



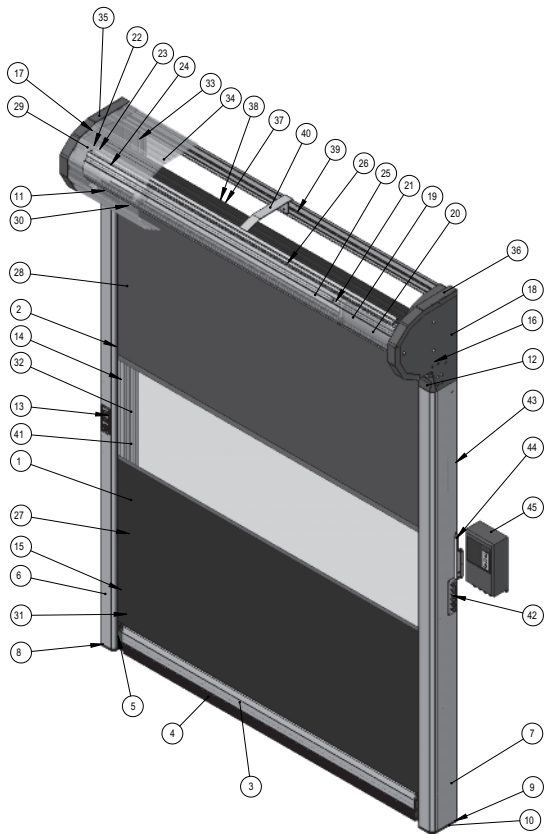


<b>Contents</b>	<b>page</b>
Parts	4 - 5
Read this first!	6
Inproper use	6
Garanties	6
Symbols	10
Installation	11

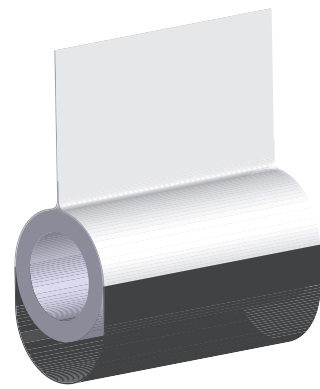
<b>Inhalt</b>	<b>Seite</b>
Teilen	4 - 5
Lesen Sie dies zuerst!	7
Nicht ordnungsgemäße Verwendung!	7
Garantiebestimmungen	7
Symbolen	10
Montage	11

<b>Sommaire</b>	<b>page</b>
Parts	4 - 5
Lisez d'abord ceci !	8
Utilisation incorrecte !	8
Dispositions de garantie	8
Symboles	10
Installation	11

<b>Inhoud</b>	<b>pagina</b>
Onderdelen	4 - 5
Lees dit eerst!	9
Oneigenlijk gebruik	9
Garantiebepalingen	9
Symbolen	10
Montage	11



**Hard Edge**



**Flex Edge**

<b>E</b>	<b>D</b>	<b>F</b>	<b>N</b>
1 door	1 Torblatt	1 vantail	1 Deurblad
2 clamp block assembly	2 Klemmblock	2 bloc de serrage	2 Klemblok
3 aluminium architrave	3 Unterbalken Aluminium	3 traverse inférieure aluminium	3 Hard-edge (balk)/Flex-edge assmbly
4 rubber architrave	4 Unterbalken Gummi	4 traverse inférieure caoutchouc	4 Hard-edge rubber/
5 guide items architrave	5 Unterbalken Führungsteile	5 pièces de guidage traverse inférieure	5 Hard-edge eindstuk/Flex-edge eindstuk
6 left guide rail	6 Führungsschiene links	6 guidage gauche	6 Geleiding links
7 right guide rail	7 Führungsschiene rechts	7 guidage droit	7 Geleiding rechts
8 left foot plate	8 Fußplatte links	8 plaque de base gauche	8 Voetplaat links
9 right foot plate	9 Fußplatte rechts	9 plaque de base droite	9 Voetplaat rechts
10 foot plate filling	10 Fußplattenfüllung	10 garniture plaque de base	10 Voetplaat opvulling L/R
11 left funnel	11 Trichter links	11 entonnoir gauche	11 Trechter links
12 right funnel	12 Trichter rechts	12 entonnoir droit	12 Trechter rechts
13 OSN button pad	13 Schalttafel A-S-Z	13 clavier OSN	13 Toetsenpaneel OSN
14 screen	14 Lichtschleieranlage	14 écran lumineux	14 Lichtscherm
15 photo-electric cell	15 Fotozelle	15 photocellule	15 Fotocel (set zender/ontvanger)
16 door sensor	16 Türblattsensor	16 senseur vantail	16 Deurblad sensor
17 left console	17 Konsole links	17 console gauche	17 Console links
18 right console	18 Konsole rechts	18 console droite	18 Console rechts
19 power	19 Antrieb	19 entraînement	19 Aandrijving
20 power housing	20 Antriebsgehäuse	20 entraînement maison	20 Aandrijving huis
21 power unit	21 Treiber	21 entraîneuse	21 Aandrijfster
22 bearing housing	22 Lagergehäuse	22 logement de palier	22 Lagerhuis
23 bearing	23 Lager	23 palier	23 Lager
24 as assembly driven side	24 (Wellengruppe) Antriebsseite	24 composition axe côté entraîné	24 As samenstelling gedereven zijde
25 upper roller (aluminium pipe)	25 Wellen (Aluminiumrohr)	25 rouleau supérieur (boîtier aluminium)	25 Bovenrol (alum.buis)
26 profile to connect door to panel	26 Aufnahmeprofil ( Behangbefestigung Welle)	26 profil de fixation supérieur de la toile	26 Opname profiel doek (alum. buis)
27 balancing spring	27 Ausgleichfeder	27 ressort d'équilibrage	27 Balanceer veer
28 balancing belt	28 Ausgleichriemen	28 courroie d'équilibrage	28 Balanceer riem
29 balancing roller pulley	29 Seiltrommel	29 disque d'enroulement d'équilibrage	29 Balanceer oprolschijf
30 balancing reversing pulley	30 Umlenkrolle	30 poulie de renvoi d'équilibrage	30 Balanceer keerschijf
31 spring rupture device	31 Federbruchsicherung	31 relais de rupture de ressort	31 Band/veerbreukschakelaar
32 Spring-belt-connector	32 Riemenbefestigung	32 fixation	32 Veer/Band bevestiging
33 vertical stabilizer	33 vertikaler Stabilisator	33 stabilisateur vertical	33 Verticale stabilisator
34 cover cap strip	34 Lamellen der Abdeckhaube	34 lamelle du capot de protection	34 Lamel afdekcap
35 left capholder	35 Seitenblende links	35 support du capot gauche	35 Afdeklijst beschermkap links
36 right capholder	36 Seitenblende rechts	36 support du capot droit	36 Afdeklijst beschermkap rechts
37 distance profile	37 Distanzprofil	37 distanceur	37 Afstandprofiel
38 support rubber.	38 Sturzdichtung	38 caoutchouc d'appui.	38 Latei rubber
39 Distance profile hood	39 Distanzprofil Abdeckhaube	39 distancier du capôt de protection	39 Afstandprofiel beschermkap
40 support for hood	40 Stützprofil Abdeckhaube	40 support pour le capôt de protection	40 Ondersteuningsbeugel beschermkap
41 cap for guide rail finish	41 Aussteifung Abdeckhaube	41 profil de finition du guidage	41 Afichtprofiel geleiding
42 cable conduit	42 Kabelverschraubung	42 passe-câble	42 Wartelplaat
43 cable emergency opening	43 Entriegelungskabel	43 cable de débrayage	43 Ontgrendelingskabel
44 handle emergency opening	44 Entriegelungshebel	44 levier de débrayage	44 Ontgrendelingshendel
45 switchbox	45 Schaltkasten	45 armoire de distribution	45 Schakelkast

## Read this first !

- read the installation manual thoroughly before beginning to use the product
- an electrically powered door may only be put into use subsequent to the issuing of a declaration of conformity.
- this manual describes the INSTALLATION of a NovoSpeed FLEX
- this manual is intended for use by the INSTALLATION COMPANY which is to fit the door.
- instruct users how to operate the door
- do not permit third parties (for example visitors) to use the door.
- this product has been designed and produced in accordance with ISO-9001 quality standards
- the manufacturer is not liable for damage and/or injury caused as a result of actions which are contrary to this manual.
- only permit repairs, maintenance and dismantling to be undertaken by qualified fitters.
- the type identification plate states the information which you will need to contact your dealer (on one of the side guides and on the switchbox)
- alterations and extensions to the product supplied must only be undertaken by the supplier.

## Improper use !

- never place objects against the door or against the roller
- never attach parts to the door which increase its weight
- never use the door as a hoist
- never use the door to climb up
- never use anything to open and close the door other than the switches fitted for this purpose.

## Guarantee conditions

### Metaalunie conditions

General delivery and payment conditions issued by the Metaalunie (Dutch Organisation of small and medium-sized companies engaged in the metal industry), referred to as the METAALUNIE CONDITIONS and previously as the SMECOMA CONDITIONS, filed at the registry of the District Court in Rotterdam on 1 January 2001.

Edition Metaalunie  
Postbus 2600  
3430 GA Nieuwegein

## Lesen Sie dies zuerst!

- Lesen Sie die Montageanleitung vollständig durch, bevor Sie das Produkt in Gebrauch nehmen.
- Eine elektrisch angetriebene Tür darf erst nach Abgabe der Konformitätserklärung in Gebrauch genommen werden.
- Diese Anleitung beschreibt die MONTAGE eines NovoSpeed FLEX.
- Diese Anleitung ist für die MONTAGEFIRMA bestimmt, die die Tür montiert.
- Leiten Sie Benutzer an, wie die Tür zu bedienen ist.
- Lassen Sie nicht zu, dass Dritte (zum Beispiel Besucher) die Tür bedienen.
- Dieses Produkt wurde gemäß dem Qualitätssicherungssystem ISO-9001 entwickelt und hergestellt.
- Der Hersteller übernimmt keine Haftung für Schäden und/oder Verletzungen, die infolge von Handlungen entstehen, welche dieser Anleitung zuwiderlaufen.
- Lassen Sie Reparaturen, Wartung und Demontage ausschließlich von qualifizierten Monteuren ausführen.
- Das Typenschild enthält Daten, welche Sie für den Kontakt zu Ihrem Händler benötigen (auf einer der Seitenführungen und am Schaltkasten).
- Änderungen oder Erweiterungen des gelieferten Produkts dürfen nur durch den Lieferanten erfolgen.

## Nicht ordnungsgemäße Verwendung!

- Lehnen Sie niemals Gegenstände gegen das Türblatt oder gegen die Walze.
- Befestigen Sie niemals Teile am Türblatt, die das Gewicht erhöhen.
- Verwenden Sie die Tür niemals als Zugvorrichtung.
- Klettern Sie niemals über das Türblatt nach oben.
- Verwenden Sie zum Öffnen und Schließen der Tür ausschließlich die dazu angebrachten Schalter.

## Garantiebestimmungen

### Bedingungen der Metallunion

Allgemeine Liefer- und Zahlungsbedingungen, herausgegeben von der Metallunion (Niederländische Organisation von Unternehmern in klein- und mittelständischen Betrieben im Metallsektor), welche als METALLUNION-BEDINGUNGEN, vormals SMECOMA-BEDINGUNGEN angegeben sind, hinterlegt beim Gericht von Rotterdam am 1. Januar 2001.

Ausgabe der Metaalunie  
Postbus 2600  
3430 GA Nieuwegein

## Lisez d'abord ceci !

- lisez entièrement le manuel de montage avant d'utiliser le produit
- une porte entraînée électriquement peut seulement être utilisée après délivrance du certificat de conformité.
- ce manuel décrit le MONTAGE d'une Novo Speed FLEX
- ce manuel est destiné à L'ENTREPRISE DE MONTAGE qui monte la porte.
- montrez aux utilisateurs comment se servir de la porte
- ne permettez pas à des tiers (par ex., des visiteurs) d'ouvrir la porte.
- ce produit a été conçu et produit conformément au système de qualité ISO-9001
- le fabricant n'est pas responsable des dommages et/ou des lésions survenus à la suite de manipulations contraires à ce manuel.
- les réparations, l'entretien et le démontage doivent être effectués par des monteurs qualifiés.
- La plaque signalétique mentionne des données nécessaires pour contacter votre concessionnaire (sur l'un des guidages latéraux et sur l'armoire de distribution)
- le fournisseur se réserve le droit de modifier ou d'étendre le produit fourni.

## Utilisation incorrecte !

- ne jamais placer d'objets contre le vantail de la porte ou le rouleau
- ne jamais fixer des éléments augmentant le poids au panneau de la porte
- ne jamais utiliser la porte comme poulie
- ne jamais grimper via le vantail de la porte
- utiliser seulement les commutateurs montés à cet effet pour ouvrir et fermer la porte

## Dispositions de garantie

### Conditions Metaalunie

Conditions générales de livraison et de paiement émises par Metaalunie (organisation néerlandaise d'entrepreneurs des PME du métal), mentionnées comme METAAL-UNIEVOORWAARDEN et auparavant comme SMECO-MAVOORWAARDEN, déposées au Greffe du Tribunal de Rotterdam le 1er janvier 2001.

Edition de Metaalunie  
Postbus 2600  
3430 GA Nieuwegein



## Lees dit eerst !

- lees de montagehandleiding volledig door, alvorens het product in gebruik te nemen
- een elektrisch aangedreven deur mag pas in gebruik worden genomen na afgifte van de conformiteitsverklaring.
- deze handleiding beschrijft de MONTAGE van een NovoSpeed FLEX
- deze handleiding is bedoeld voor de MONTAGEFIRMA die de deur monteert.
- instrueer gebruikers hoe de deur te bedienen
- sta niet toe dat derden (bijvoorbeeld bezoekers) de deur bedienen.
- dit product is ontworpen en geproduceerd volgens het ISO-9001 kwaliteitssysteem
- de fabrikant is niet aansprakelijk voor schade en/of letsel ontstaan als gevolg van handelingen die in strijd zijn met deze handleiding.
- laat reparaties, onderhoud en demontage enkel uitvoeren door gekwalificeerde monteurs.
- het typeplaatje vermeldt gegevens die u nodig heeft voor het contact met uw dealer (op een van de zijgeleidingen en op de schakelkast)
- wijziging of uitbreiding van het geleverde product enkel door de leverancier.

## Oneigenlijk gebruik !

- plaats nooit voorwerpen tegen het deurblad of tegen de rol
- bevestig nooit gewichtverhogende delen aan het deurblad
- gebruik de deur nooit als takel
- klim nooit via het deurblad omhoog
- gebruik voor het openen en sluiten nooit andere dan de daarvoor aangebrachte schakelaars.

## Garantiebepalingen

### Metaalunievoorwaarden

Algemene leverings- en betalingsvoorwaarden uitgegeven door de Metaalunie (Nederland Organisatie van Ondernemers in het Midden- en Kleinbedrijf in de Metaal), aangeduid als METAALUNIEVOORWAARDEN voorheen als SMECOMAVOORWAARDEN, gedeponeed ter Griffie van de Rechtbank te Rotterdam op 1 januari 2001.

Uitgave van de Metaalunie  
Postbus 2600  
3430 GA Nieuwegein

## Symbols / Symbolen / Symboles / Symbolen



Attention!  
Achtung!  
Attention!  
Let op!



Measure  
Ausmessen  
Mesurer  
Uitmeten



Place level  
Nivellieren  
Mètre de niveau  
Waterpas stellen



Mark off  
Anreißen  
Tracer  
Aftekenen



Drill  
Boren  
Perçer  
Boren



Screw tight  
Anziehen  
Serrer  
Vastdraaien



Hand operated  
Handbedienung  
Manoeuvre manuelle  
Handbediend



Shorten  
Einkürzen  
Couper  
Inkorten



Tape  
Klebeband  
Ruban adhésif  
Tape

## Symbols / Symbolen / Symboles / Symbolen



Lubrication  
Schmieren  
Lubrification  
Smeren



Cut  
Schneiden  
Couper  
Snijden



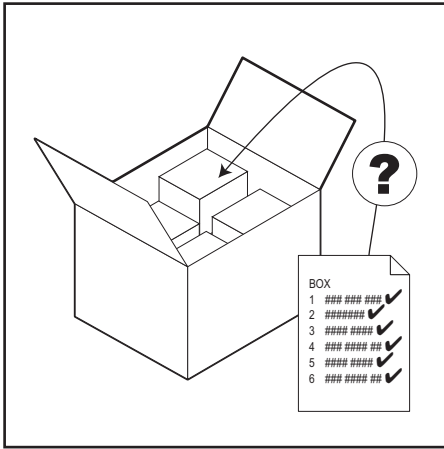
Read  
Lesen  
Lire  
Lezen



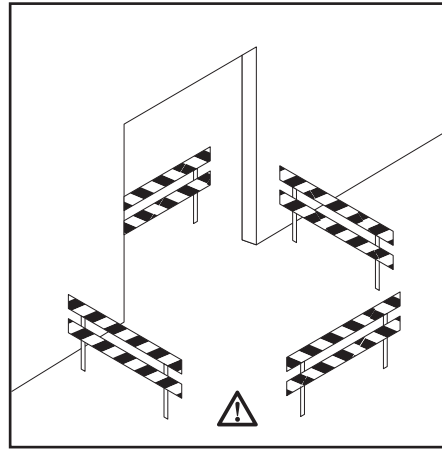
Clamp tight  
Festklemmen  
Caler  
klemmen

①②③, etc

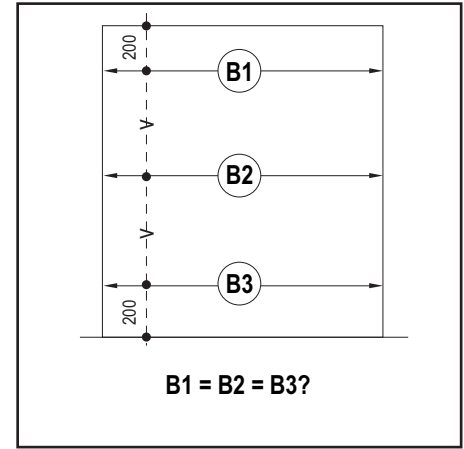
Installation order  
Montage-Reihenfolge  
Ordre de montage  
Montagevolgorde



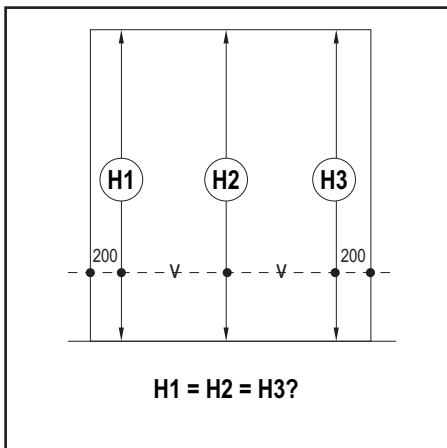
- E** check the box of loose parts referring to item list
- D** Dose mit losen Einzelteilen gemäß Stückliste kontrollieren
- F** contrôler la boîte avec les pièces détachées d'après la liste
- N** controleer doos met losse onderdelen n.a.v. stuklijst



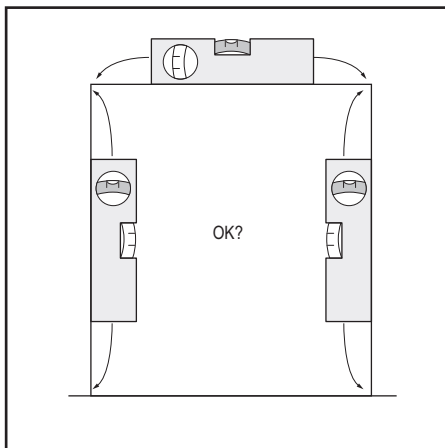
- E** check that the work area has been disconnected
- D** Kontrollieren, ob der Arbeitsbereich abgetrennt ist
- F** contrôler si la zone de travail est démarquée
- N** controleer of het werkgebied is afgezet



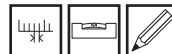
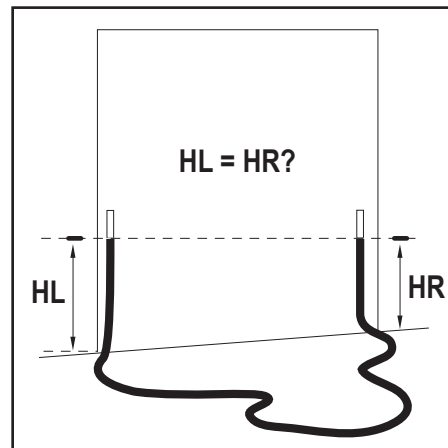
- E** check the width of the door opening
- D** Breite der Tagöffnung kontrollieren
- F** contrôlez la largeur de l'ouverture
- N** controleer de breedtemaat van de dagopening



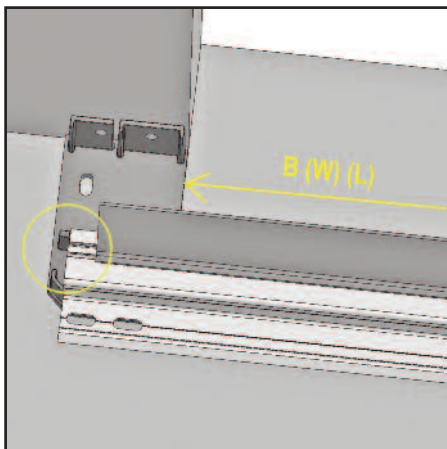
- E** check the height of the door opening
- D** Höhe der Tagöffnung kontrollieren
- F** contrôler la hauteur de l'ouverture
- N** controleer de hoogtemaat van de dagopening



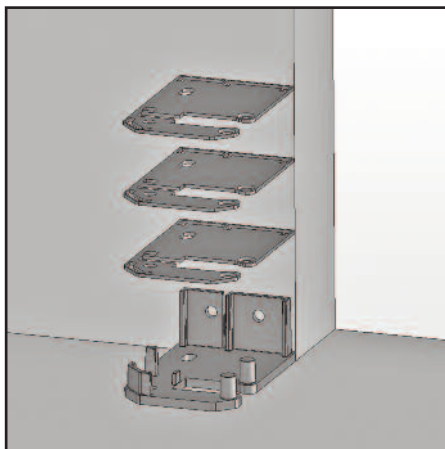
- E** check that floor beams and posts are at right angles and watertight
- D** Kontrollieren, ob Sturz und Pfosten senkrecht und waagrecht sind
- F** contrôler si le linteau et les montants sont droits et de niveau
- N** controleer of latei en posten recht en waterpas zijn



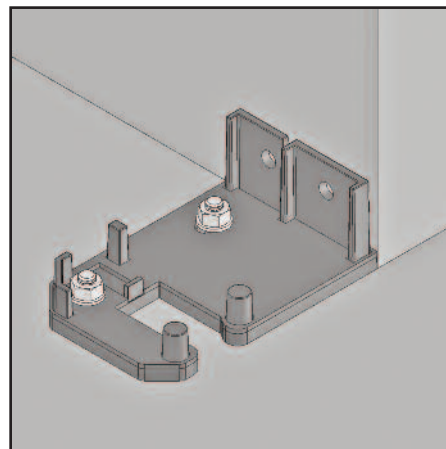
- E** check that the floor within the range of the door is flat and waterproof
- D** Kontrollieren, ob der Boden im Türbereich eben und waagrecht ist
- F** contrôler si le sol est plane et de niveau à proximité de la porte
- N** controleer of de vloer binnen het bereik van de deur vlak en waterpas is



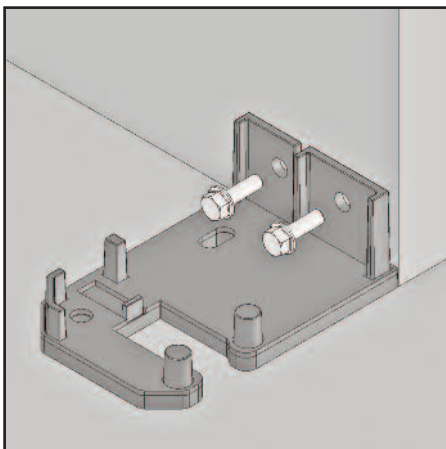
- E** determine the location of the footplate in relation to the floor beam closure section NB! CENTRED TOWARD THE MIDDLE OF THE OPENING!
- D** Den Platz für die Fußplatte mittels Profil der Sturzabdichtung bestimmen. Beachte! ZENTRIERT BEZGL. MITTE DER ÖFFNUNG!
- F** déterminer l'emplacement de la plaque d'appui en ce qui concerne le scellement du linteau. NB ! CENTRER PAR RAPPORT AU CENTRE DE L'OUVERTURE !
- N** bepaal de plaats voetplaat mbv profiel lateiafdichting. NB! GECENTREERD TOV HART VAN DE OPENING!



- E** determine the number of infill plates depending upon the difference between HL and HR
- D** Anzahl Füllplatten anhand der Differenz zwischen HL und HR bestimmen
- F** déterminer le nombre de plaques de remplissage d'après la différence entre la hauteur à gauche et la hauteur à droite
- N** bepaal het aantal vulplaten adhv het verschil tussen HL en HR



- E** attach floor plate to FLOOR FITTING
- D** Befestigung Bodenplatte durch BODENMONTAGE
- F** fixation de la plaque de sol pour MONTAGE PLAN-CHER
- N** bevestiging vloerplaat bij VLOERMONTAGE

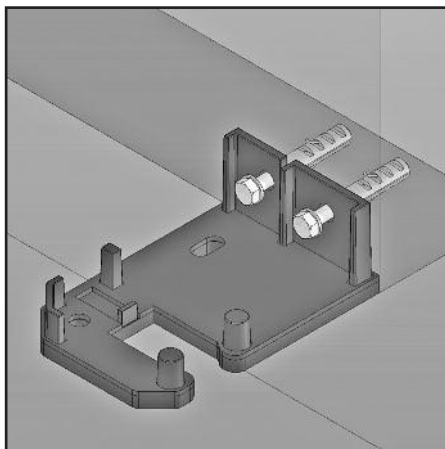


**E** attach floor plate to wall fitting in STEEL

**D** Befestigung Bodenplatte durch Wandmontage in STAHL

**F** fixation de la plaque de sol pour montage mural en ACIER

**N** bevestiging vloerplaat bij wandmontage in STAAL

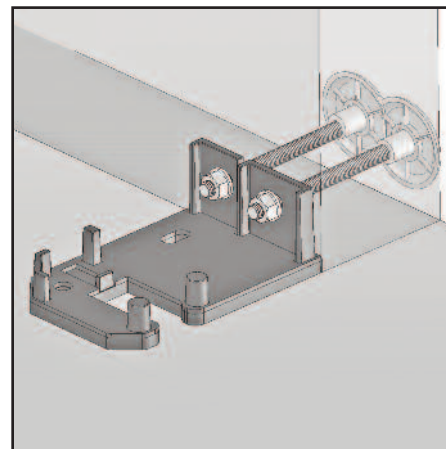


**E** attach floor plate to wall fitting in BRICKWORK or CONCRETE

**D** Befestigung Bodenplatte durch Wandmontage in MAUERWERK oder BETON

**F** fixation de la plaque de sol pour montage mural en MACONNERIE OU BETON

**N** bevestiging vloerplaat bij wandmontage in METSELWERK of BETON

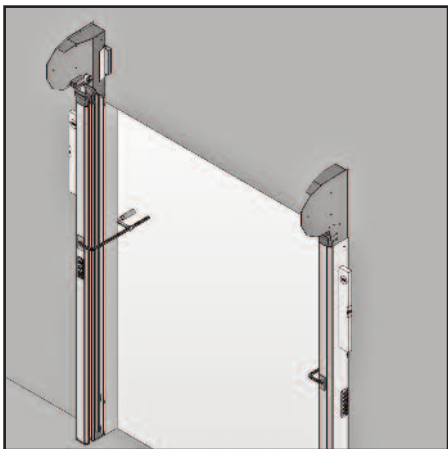


**E** attach floor plate to wall fitting in SYSTEM WALL

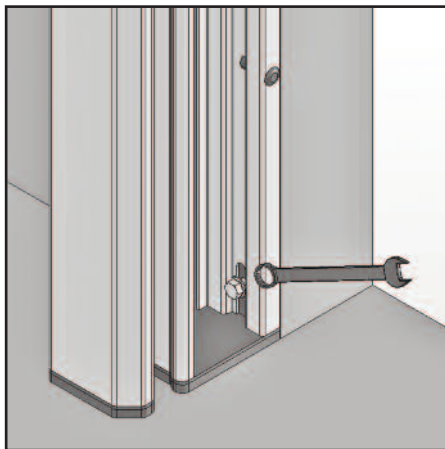
**D** Befestigung Bodenplatte durch Wandmontage in SYSTEMWAND

**F** fixation de la plaque de sol pour montage mural dans PAROI PREFABRIQUEE

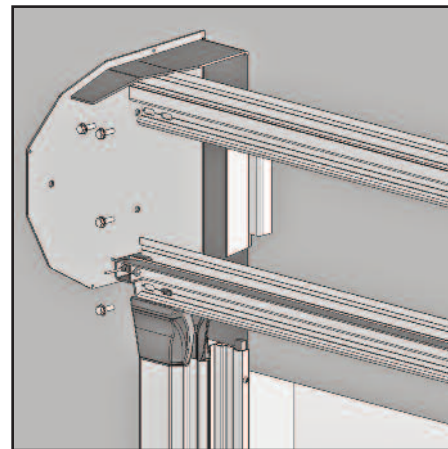
**N** bevestiging vloerplaat bij wandmontage in SYSTEEMWAND



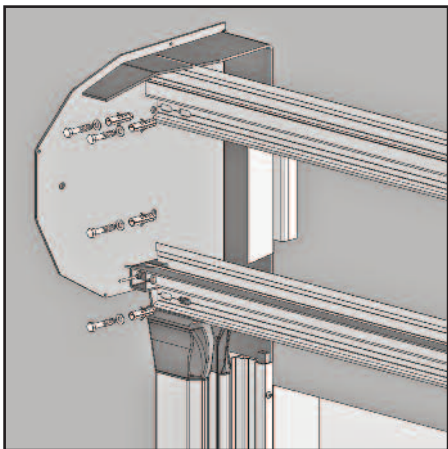
- E** locate columns; align and clamp securely
- D** Säulen platzieren, ausrichten und festklemmen.  
Beachte! Zum Schutz der Säulen Füllungen verwenden.
- F** placer les colonnes ; orienter et bloquer. NB ! Utiliser les garnitures pour protéger les colonnes.
- N** plaats kolommen; richten en vastklemmen. NB!  
Gebruik vullingen ter bescherming van de kolommen.



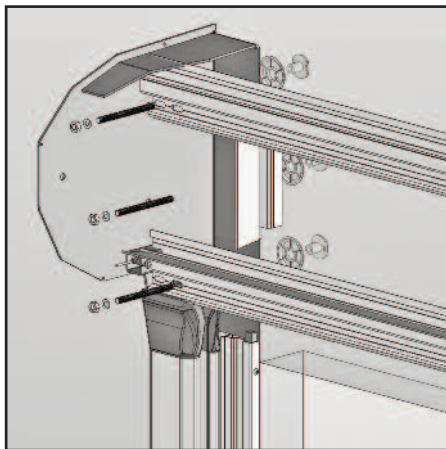
- E** firmly screw down the wall attachment
- D** Wandbefestigung endgültig anziehen
- F** serrer définitivement la fixation mural
- N** definitief aandraaien van de wandbevestiging



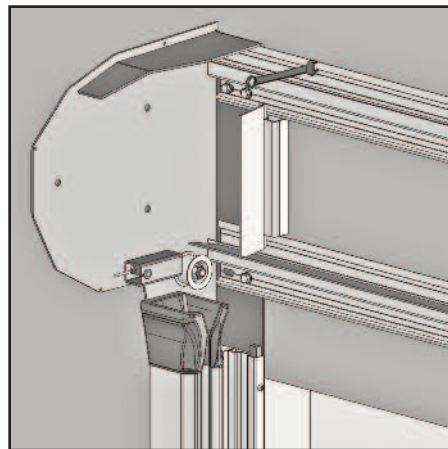
- E** locate floor beam section and roof section (if applicable) in STEEL
- D** Sturzprofil und Kopfprofil (sofern zutreffend) in STAHL platzieren
- F** placer le profil du linteau et le profil de la solive (si nécessaire) en ACIER
- N** plaats lateiprofiel en kapprofiel (indien van toepassing) in STAAL



- E** locate floor beam section and overhead section (if applicable) in BRICKWORK or CONCRETE
- D** Sturzprofil und Kopfprofil (sofern zutreffend) in MAUERWERK oder BETON platzieren
- F** placer le profil du linteau et le profil de la solive (si nécessaire) dans la MACONNERIE ou le BETON
- N** plaats lateiprofiel en kapprofiel (indien van toepassing) in METSELWERK of BETON

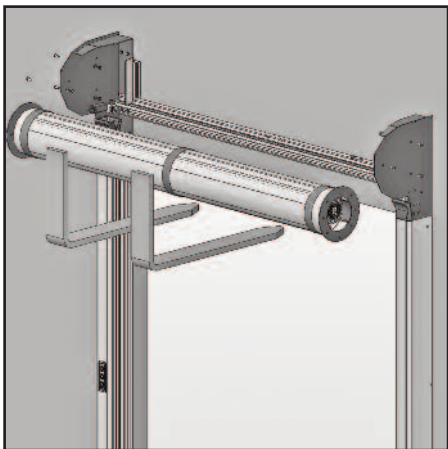


- E** locate floor beam section and cap section (if applicable) in SYSTEM WALL
- D** Sturzprofil und Kopfprofil (sofern zutreffend) in SYSTEMWAND platzieren
- F** placer le profil du linteau et le profil de la solive (si nécessaire) dans la PAROI PREFABRIQUEE
- N** plaats lateiprofiel en kapprofiel (indien van toepassing) in SYSTEEMWAND

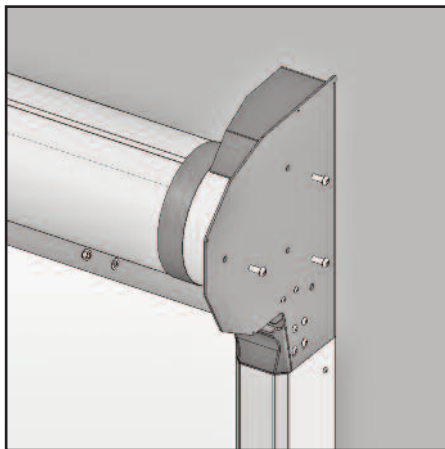


- E** firmly screw down the floor beam section and overhead section
- D** Sturz- und Kopfprofil endgültig anziehen
- F** serrer définitivement le profil du linteau et de la solive
- N** definitief aandraaien van latei- en kapprofiel

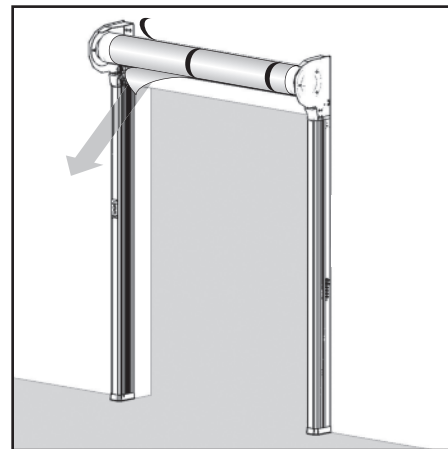




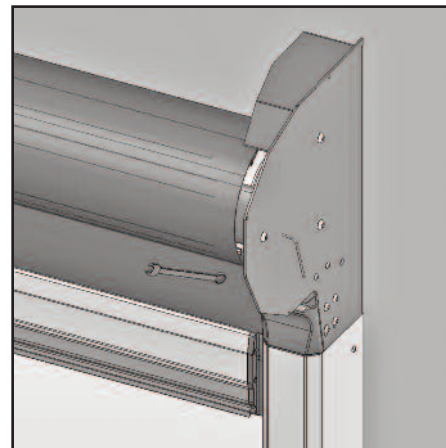
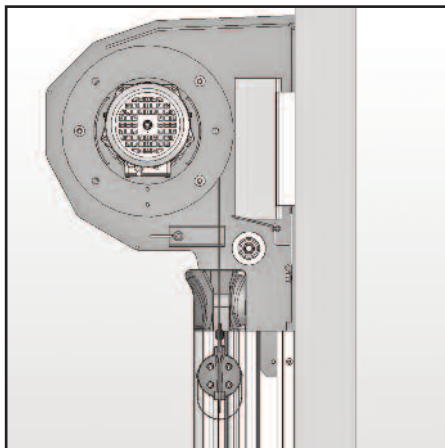
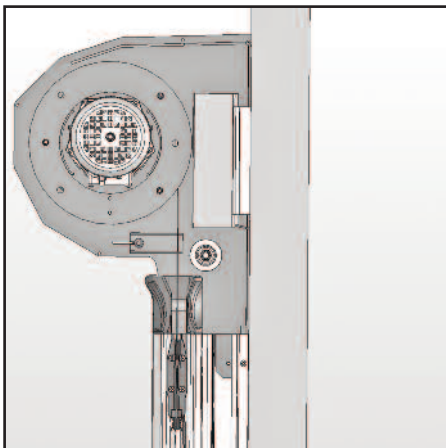
- E** attach the roller to the door plate
- D** Walze mit Türplatte platzieren
- F** placer le rouleau avec la plaque de porte
- N** plaats de wals met deurplaat



- E** attach the roller **HAND TIGHT!**
- D** Walze **HANDEFEST** befestigen!
- F** fixer le rouleau à **LA MAIN !**
- N** bevestig de wals **HANDVAST!**



- E** remove the packaging from the roller
- D** Verpackung der Walze entfernen
- F** retirer l'emballage du rouleau
- N** verwijder de verpakking van de wals



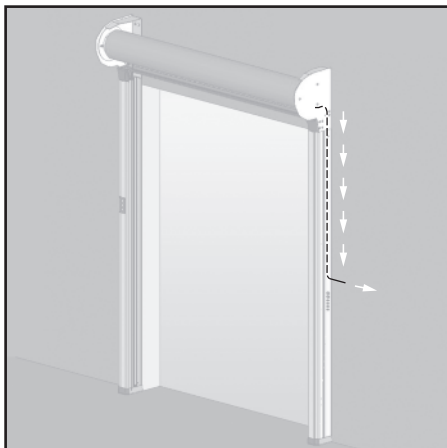
- E** allow the door to close until the architrave is located in the funnel
- D** die Tür schließen lassen, bis sich der Unterbalken im Trichter befindet
- F** fermer la porte jusqu'à ce que la traverse inférieure se trouve dans l'entonnoir
- N** laat de deur sluiten tot de onderbalk zich in de trechter bevindt



- E** allow the door to close until the architrave is located in the funnel
- D** die Tür schließen lassen, bis sich der Unterbalken im Trichter befindet
- F** fermer la porte jusqu'à ce que la traverse inférieure se trouve dans l'entonnoir
- N** laat de deur sluiten tot de onderbalk zich in de trechter bevindt



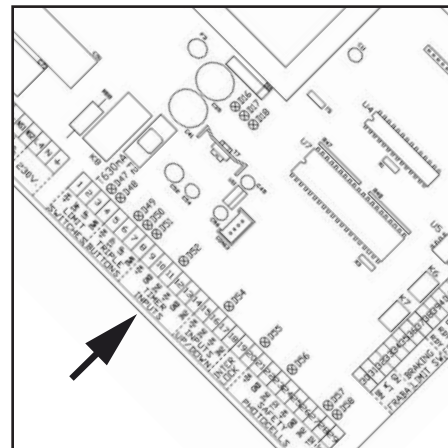
- E** After checking! Attach the roller definitely.
- D** Nach Kontrolle! Die Walze endgültig befestigen
- F** après contrôle ! Fixer définitivement le rouleau
- N** na controle! bevestig de wals definitief



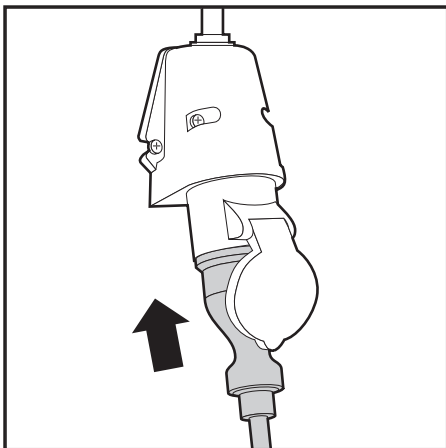
- E** feed the cabling through the guides  
**D** Verkabelung durch die Führungen führen  
**F** faire passer le câblage au travers des guidages  
**N** voer de bekabeling door de geleidingen



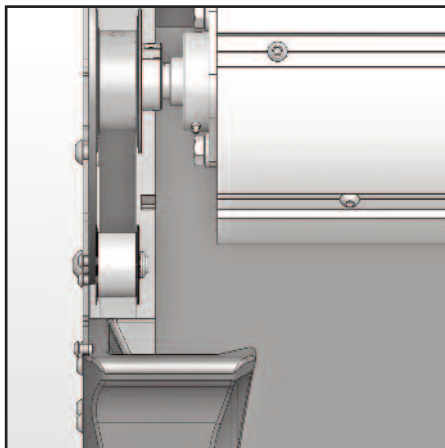
- E** mount the switchbox and selected operating components  
**D** Schaltkasten und ausgewählte Bedienungskomponenten montieren  
**F** monter l'armoire de distribution et les composants de commande choisis  
**N** monteer de schakelkast en gekozen bedieningscomponenten



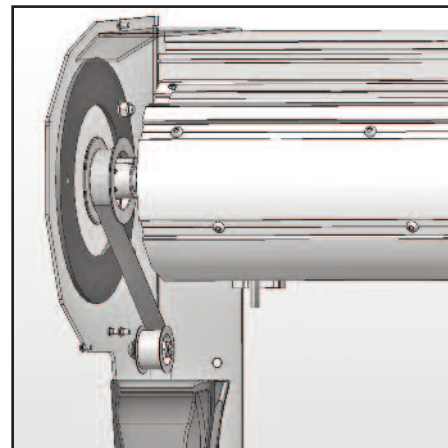
- E** connect this according to the diagram (check!)  
**D** diese gemäß Schaltplan anschließen (kontrollieren!)  
**F** les raccorder selon schéma (contrôler !)  
**N** sluit deze aan volgens schema (controleren!)



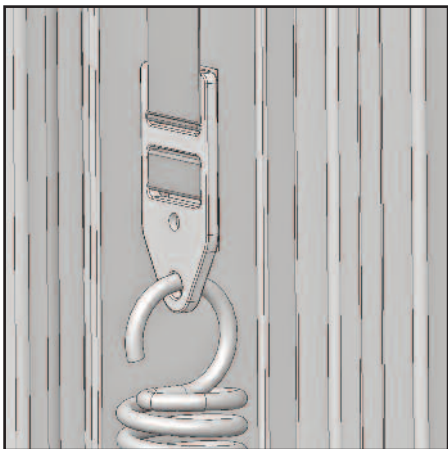
- 
- E** connect the supply to (1)  
and connect the supply to (2)
- 
- D** Zufuhr anschließen (1)  
und Zufuhr einschalten (2)
- 
- F** raccorder l'alimentation (1)  
et enclencher l'alimentation (2)
- 
- N** sluit de voeding aan (1)  
en schakel de voeding in (2)



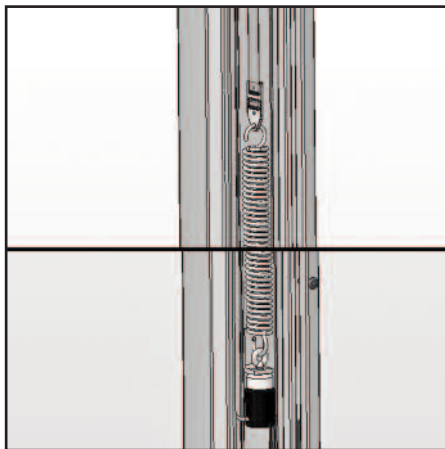
- 
- E** unroll tension belt and align on pulley
- 
- D** Spannriemen abrollen und auf Umlenkscheibe  
ausrichten
- 
- F** déroulez la sangle de serrage et alignez-la sur la pou-  
lie de renvoi
- 
- N** spanriem afrollen en uitlijnen op keerschijf



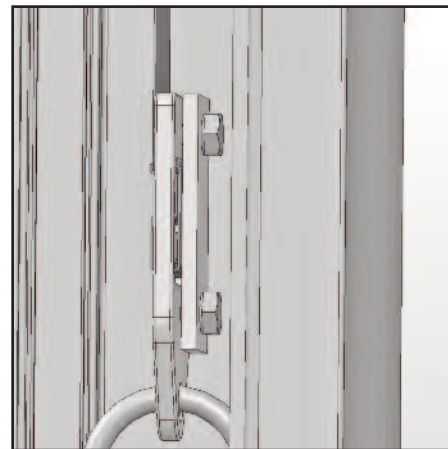
- 
- E** bring the tension belt along the pulley into the column
- 
- D** den Spannriemen über die Umlenkscheibe in die  
Säule einführen
- 
- F** amenez la sangle de serrage via la poulie de renvoi  
dans la colonne
- 
- N** voer de spanriem via de keerschijf in de kolom



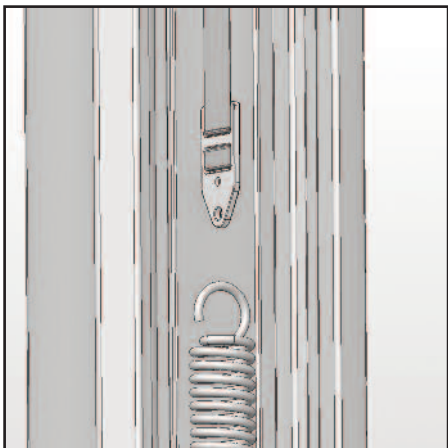
- E** hook the spring in the fastening plate
- D** die Feder in der Befestigungsplatte einhaken
- F** accrochez le ressort dans la plaque de fixation
- N** haak de veer in de bevestigingsplaat



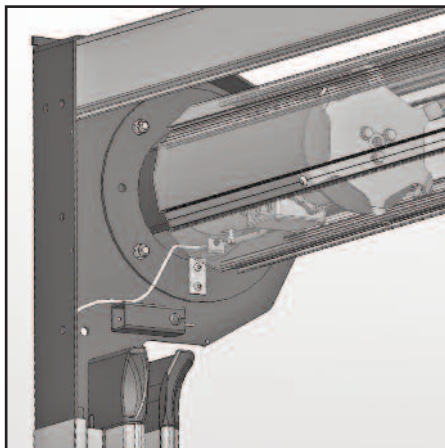
- E** make sure that the spring has at least 100 mm pre-loading
- D** dafür sorgen, dass die Feder mindestens 100 mm Vorspannung bekommt
- F** veillez à ce que le ressort ait au moins 100 mm de tension initiale
- N** zorg ervoor dat de veer minimaal 100 mm voorspanning krijgt



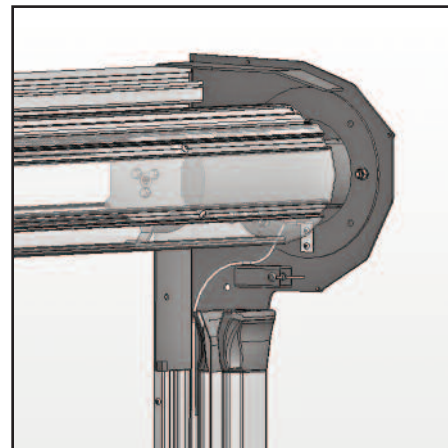
- E** fasten the belt definitively
- D** den Riemen endgültig befestigen
- F** fixez la courroie définitivement
- N** bevestig de riem definitief



- 
- E** unlock the spring!
  - D** die Feder entriegeln!
  - F** débloquez le ressort !
  - N** ontgrendel de veer!



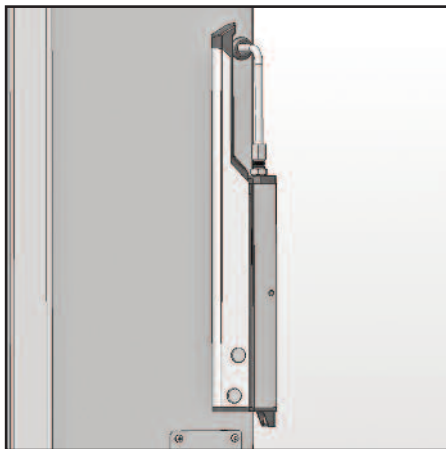
- 
- E** wind the release cable from the roller
  - D** das Entriegelungsseil von der Walze abwickeln
  - F** déroulez le câble de déblocage de l'axe
  - N** wikkel de ontgrendelingskabel van de wals af



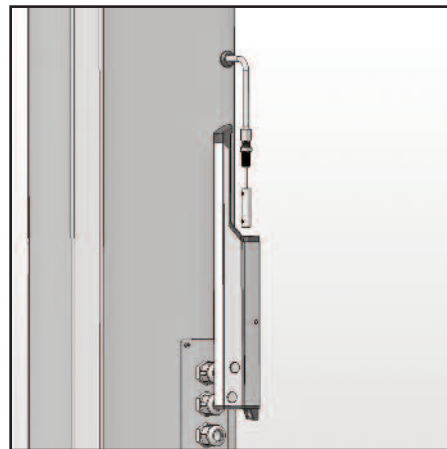
- 
- E** bring the release cable into the column
  - D** das Entriegelungsseil in die Säule einführen
  - F** amenez le câble de déblocage dans la colonne
  - N** voer de ontgrendelingskabel in de kolom



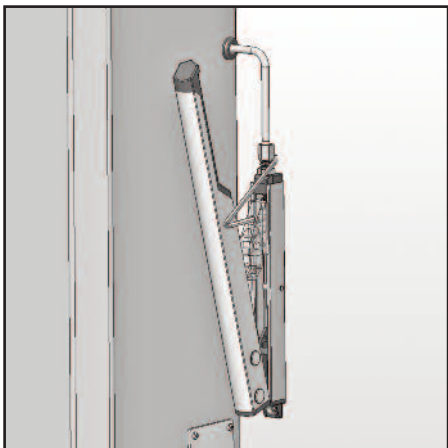
- 
- E** bring the release cable through the socket  
**D** das Entriegelungsseil durch die Tülle führen  
**F** amenez le câble de déblocage dans le passe-câble  
**N** voer de ontgrendelingskabel door de tulle
- 



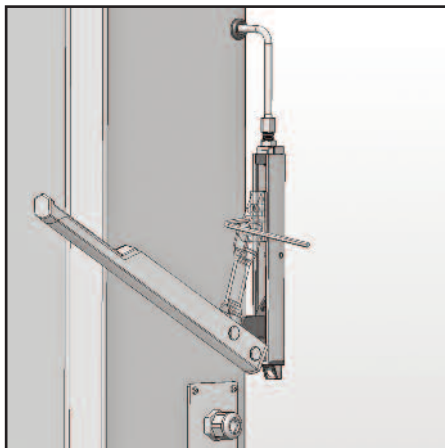
- 
- E** assemble the catch on the wall  
(centre at a height of 1500 mm from the floor)  
**D** den Riegel an der Wand montieren  
(Mitte in 1500 mm Höhe über dem Boden)  
**F** montez le dispositif de verrouillage sur le mur  
(centre à une hauteur de 1500 mm du sol)  
**N** monteer de grendel op de muur  
(hart op 1500 mm hoogte van de vloer)
- 



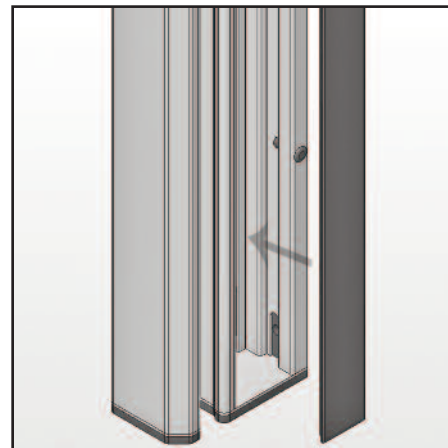
- 
- E** bring the pin of the cable in the catch  
**D** den Stift des Seils in den Riegel einführen  
**F** amenez la pointe du câble dans le loquet  
**N** voer de stift van de kabel in de grendel
-



- E** Pull the catch slightly open. Bottom of pin = bottom of sliding piece and tighten the upper bolt
- D** Den Riegel ein kleines Stück aufziehen. Unterseite Stift = Unterseite Gleitstück und die oberste Schraube anziehen
- F** Ouvrez légèrement le dispositif de verrouillage. Dessous pointe = dessous glissière et fixez le boulon supérieur
- N** Trek de grendel een klein stuk open. Onderzijde stift = onderzijde glijstuk en draai de bovenste bout vast

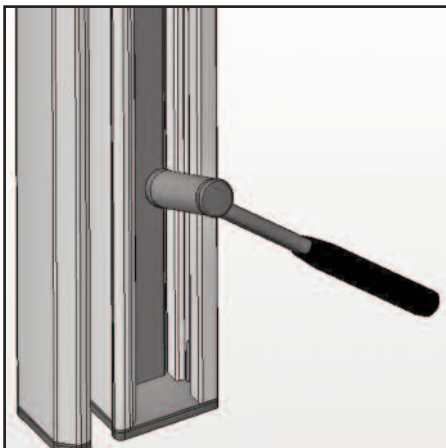


- E** Pull the catch 90° open. Tighten the bottom bolt. Fine-adjust as necessary with adjusting screw
- D** Den Riegel 90° aufziehen. Die unterste Schraube anziehen. ggf. mit Stellschraube fein einstellen
- F** Ouvrez le dispositif de verrouillage à 90°. Fixez le boulon inférieur. Affinez éventuellement votre réglage avec la vis de positionnement
- N** Trek de grendel 90° open. Draai de onderste bout vast. Eventueel fijnafstellen met stelschroef

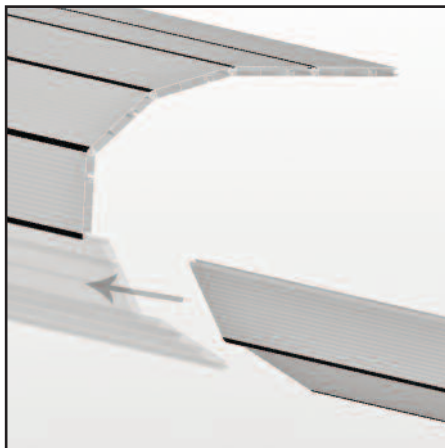


- E** fit the column cover strip
- D** die Abdeckleiste der Säule anbringen
- F** placez le cadre de la colonne
- N** plaats de afdekljst van de kolom

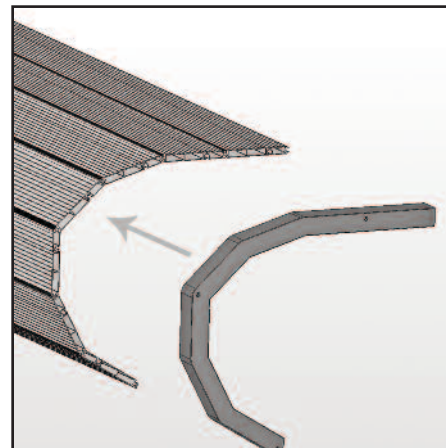




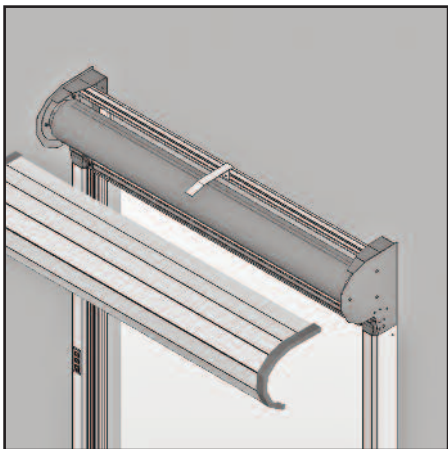
- 
- E** use a plastic hammer
  - D** einen Kunststoffhammer verwenden
  - F** utilisez un marteau de plastique
  - N** gebruik een kunststof hamer



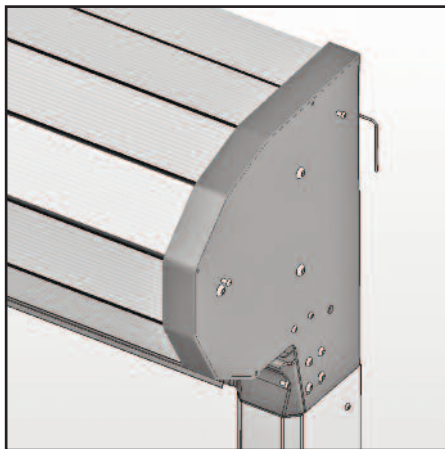
- 
- E** slide the cover parts into each other
  - D** die Kappeteile ineinander schieben
  - F** glisser les les pièces de capot unes dans les autres
  - N** schuif de kaplamellen in elkaar



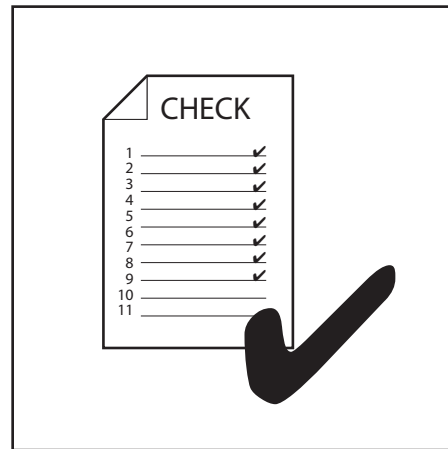
- 
- E** place the end caps
  - D** die Endkappen platzieren
  - F** placer les capots finaux
  - N** plaats de eindkappen



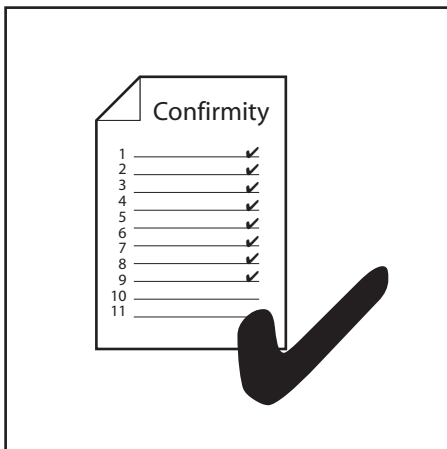
- E** place the cap
- D** die Kappe platzieren
- F** placer le capot
- N** plaats de kap



- E** attach the cap to the consoles
- D** die Kappe an den Konsolen befestigen
- F** fixer le capot aux consoles
- N** bevestig de kap aan de consolen



- E** check all the functions of the door (see check list)
- D** die Tür in all ihren Funktionen kontrollieren (siehe Kontrollliste)
- F** contrôler la porte dans toutes ses fonctions (voir liste de contrôle contrôle)
- N** controleer de deur in al zijn functies (zie controlelijst)



**E** deliver the door to the client according to CE

**D** die Tür gemäß CE an den Kunden liefern

**F** livrer la porte au client conformément au CE

**N** lever de deur op aan de klant conform CE

**novoferm**<sup>®</sup>



[www.novospeedsolutions.com](http://www.novospeedsolutions.com)