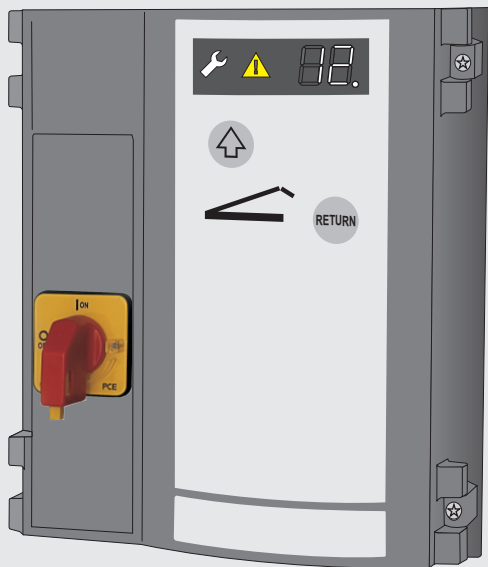


HA MS 400V / 230V



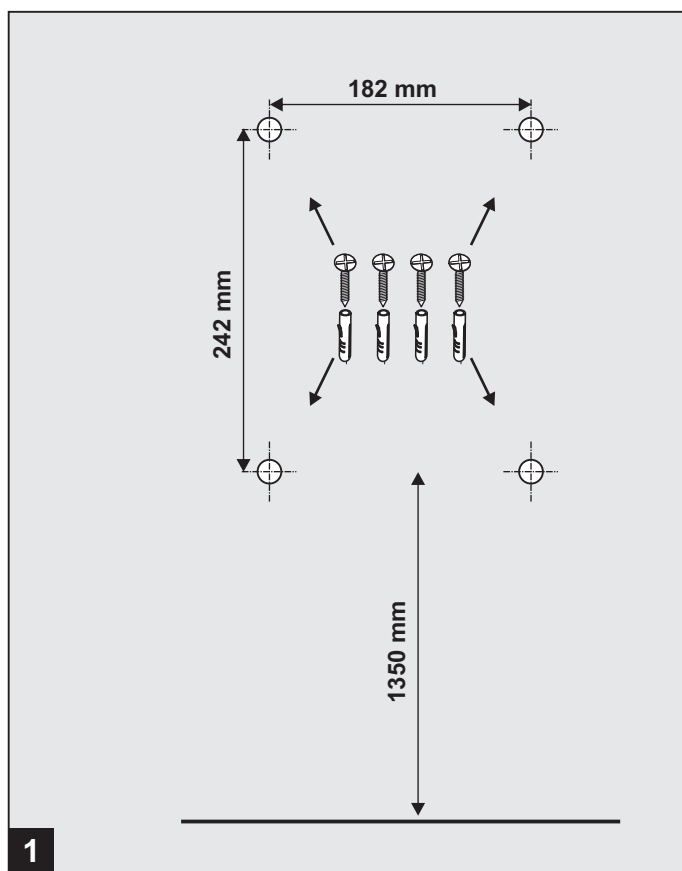
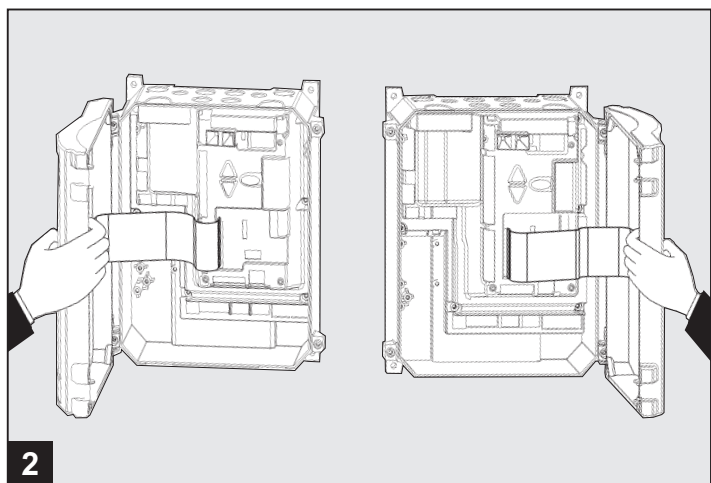
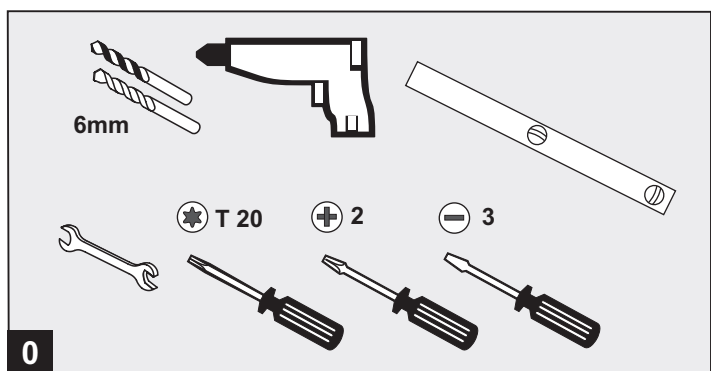
D Montage- und Bedienungsanleitung

GB Mounting and operating instructions

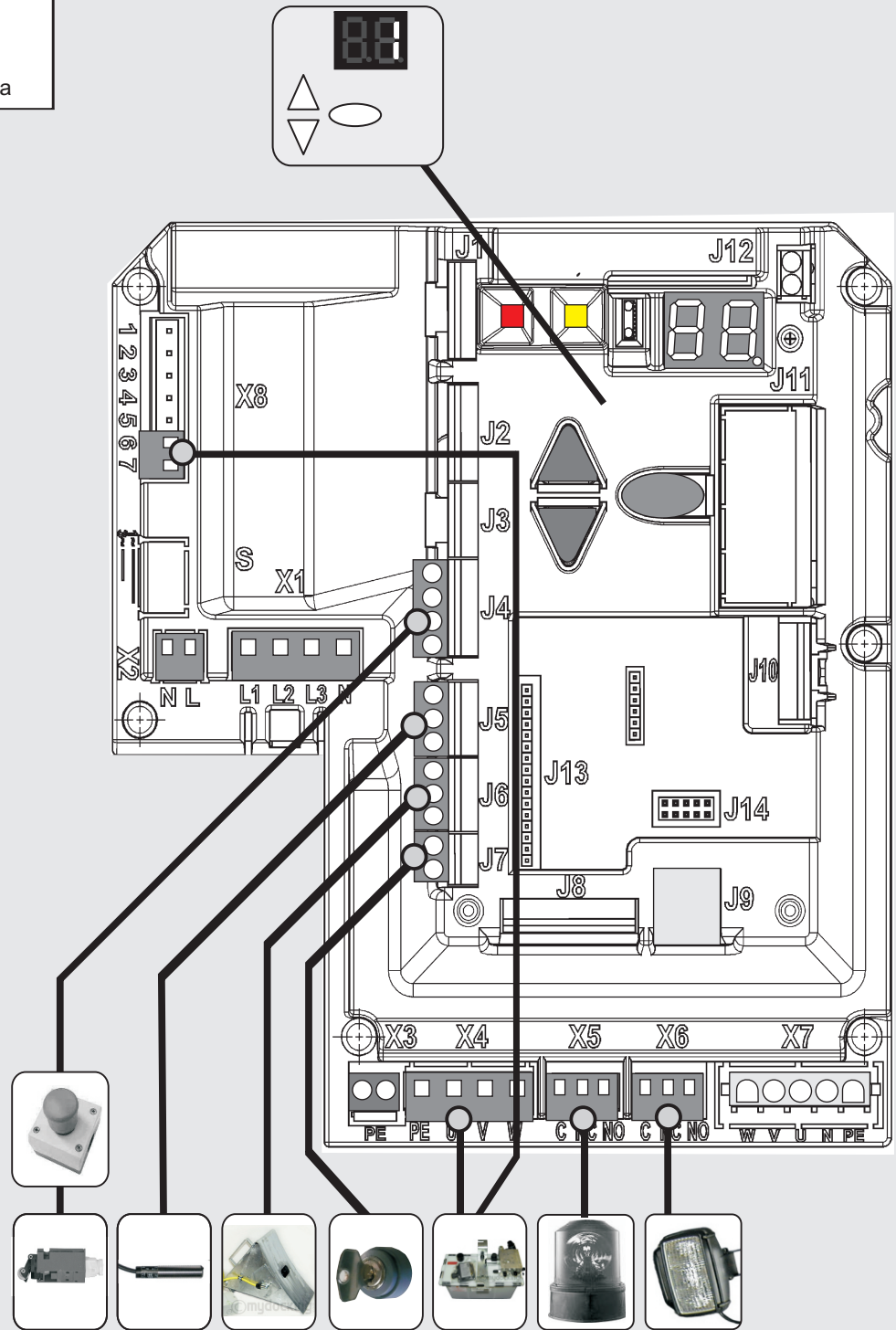
FR Notice de pose et d'utilisation

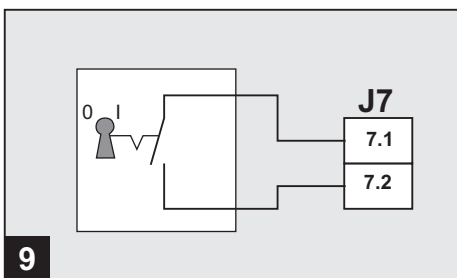
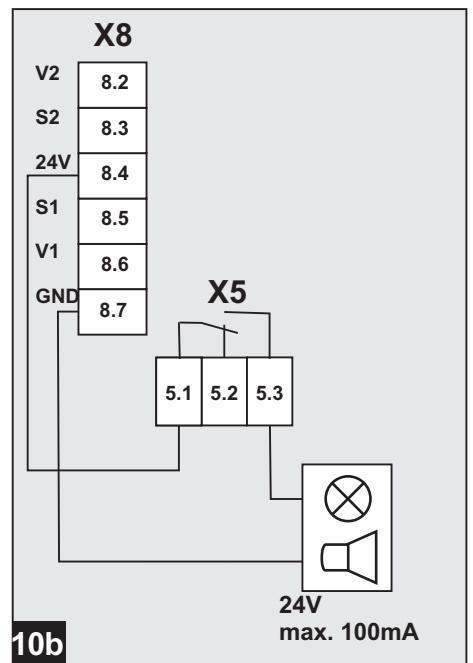
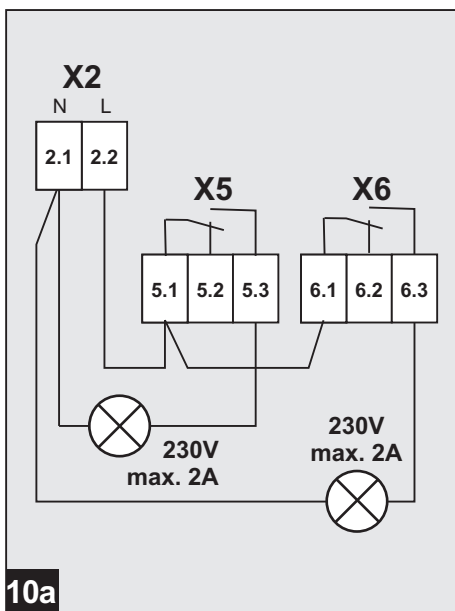
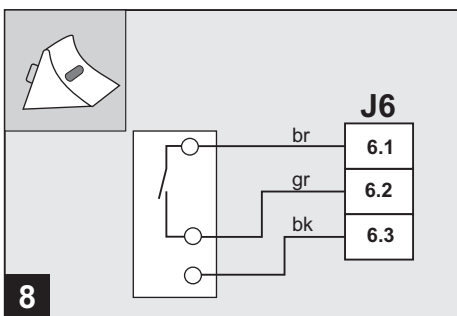
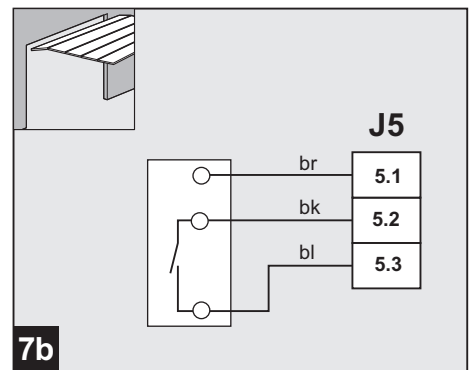
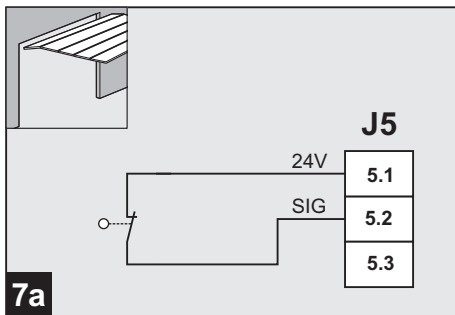
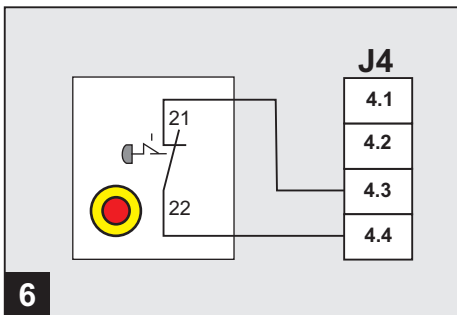
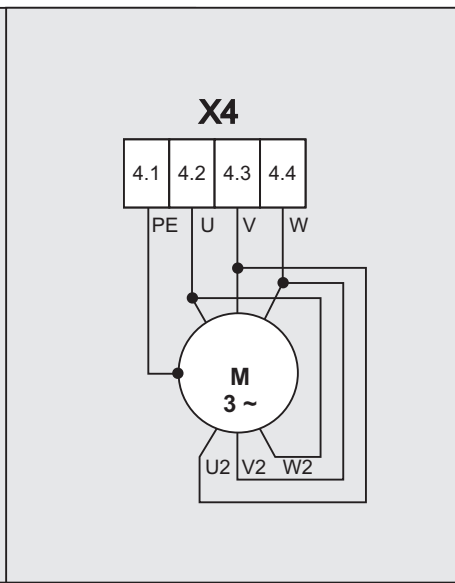
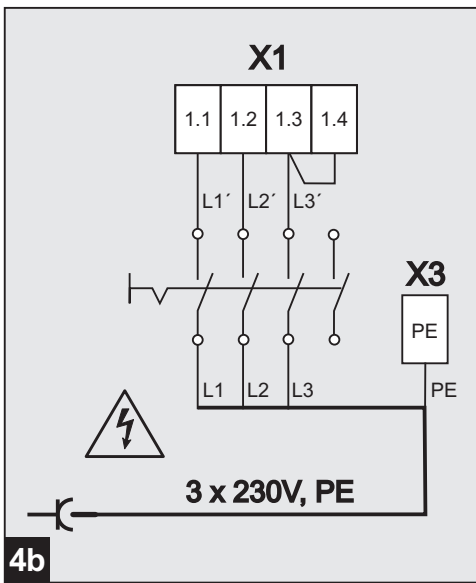
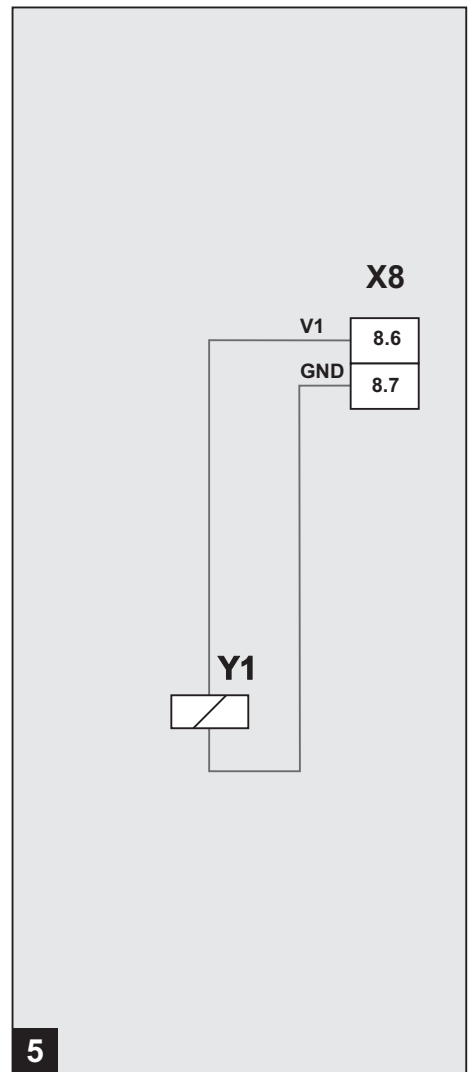
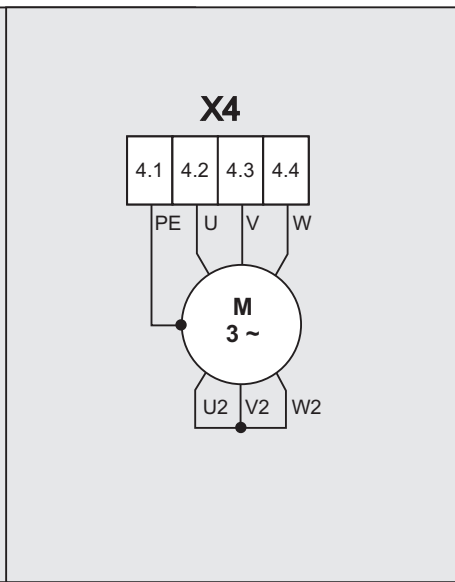
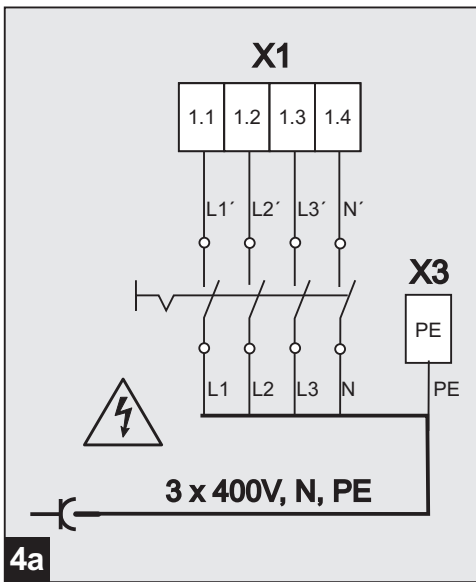
ES Instrucciones de montaje y de manejo

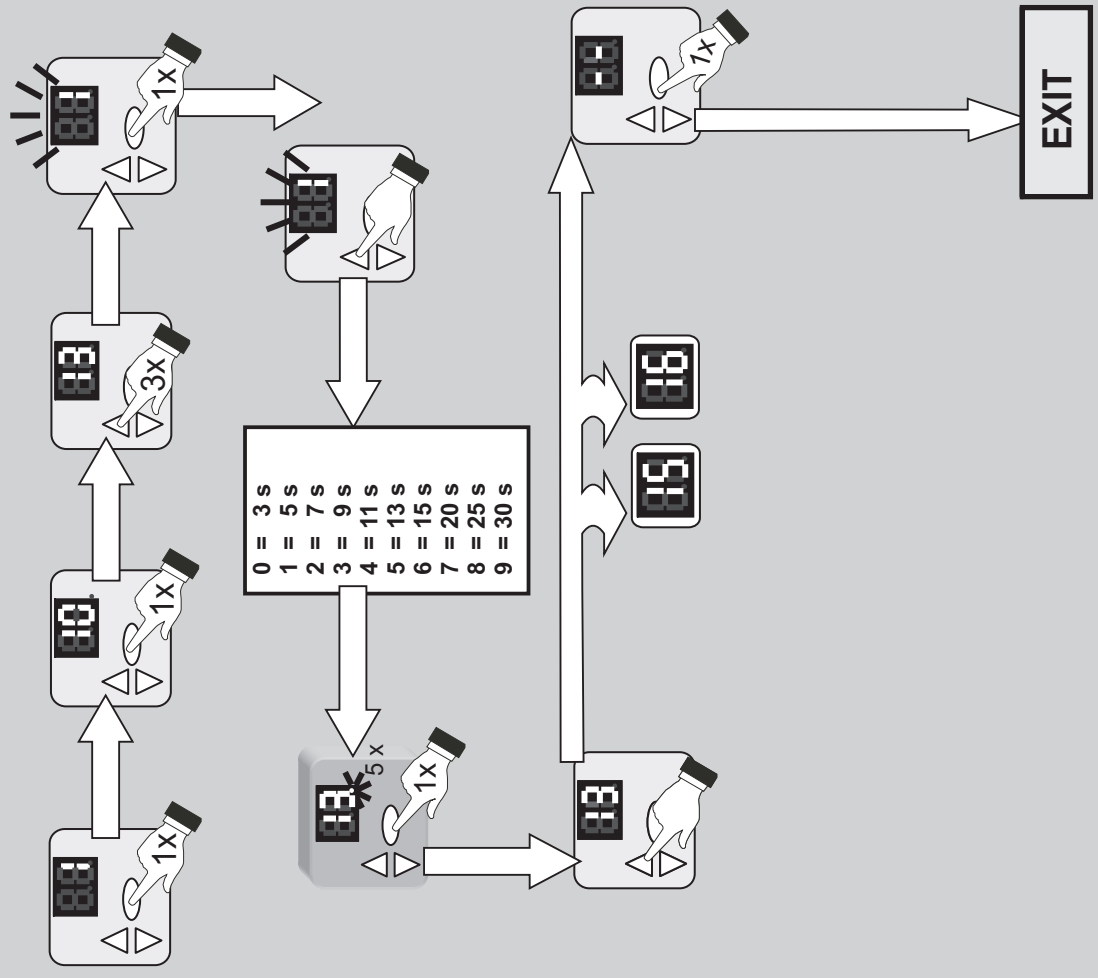
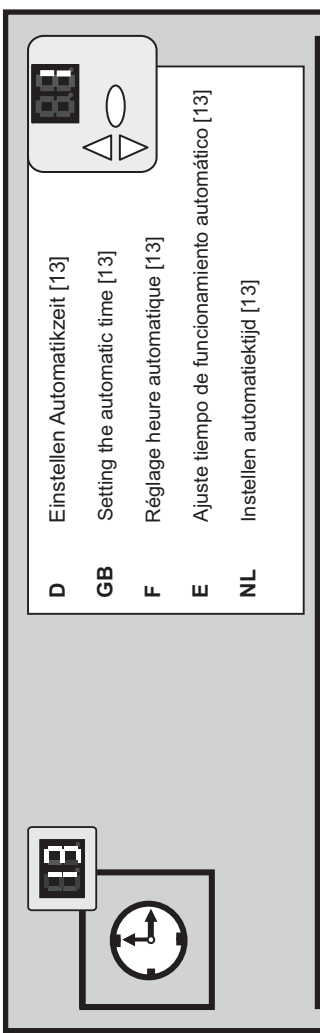
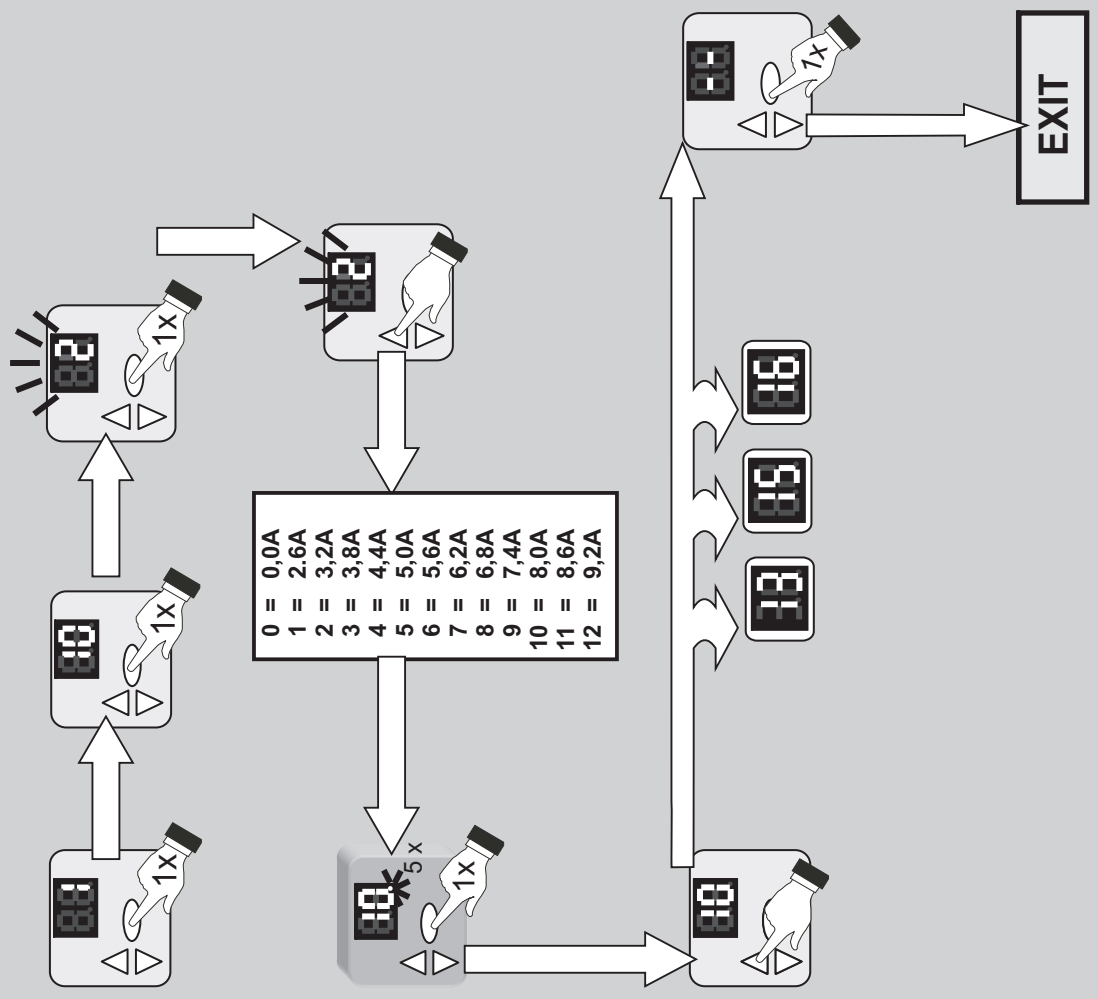
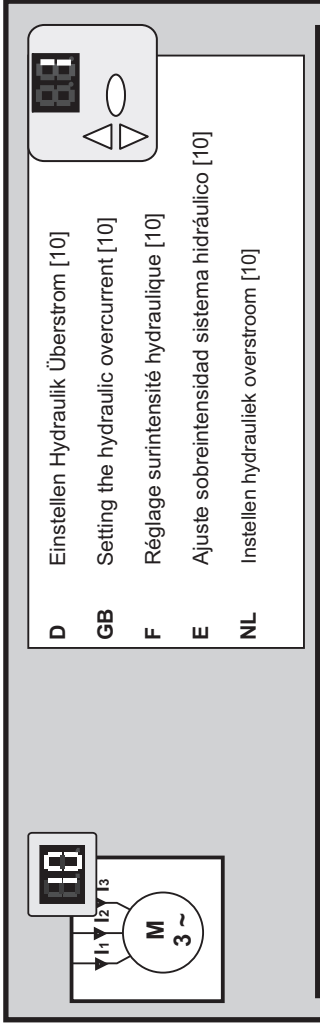
NL Montage- en bedieningshandleiding

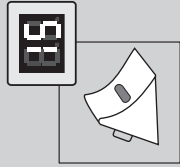


- D** Anschlussübersicht
- GB** Overview of connections
- ES** Vista general de las conexiones
- FR** Schéma de connexion
- NL** Aansluitklemmschema

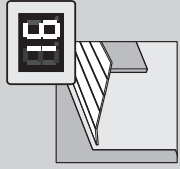
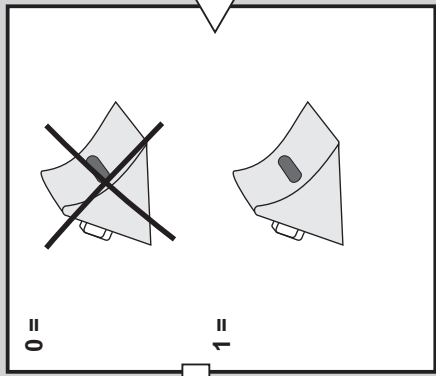
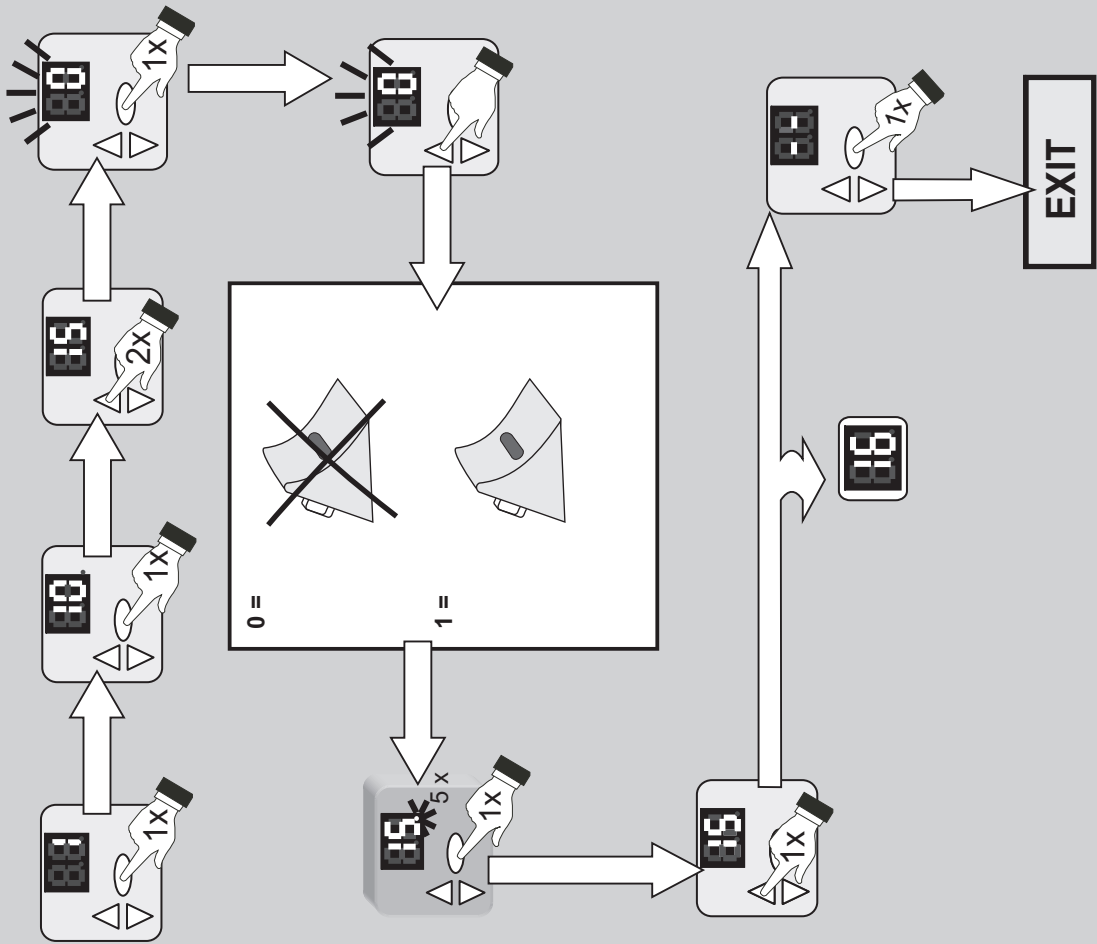
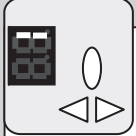




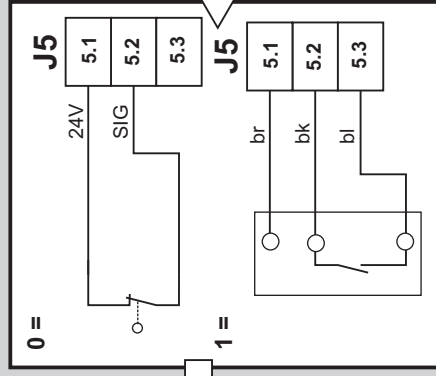
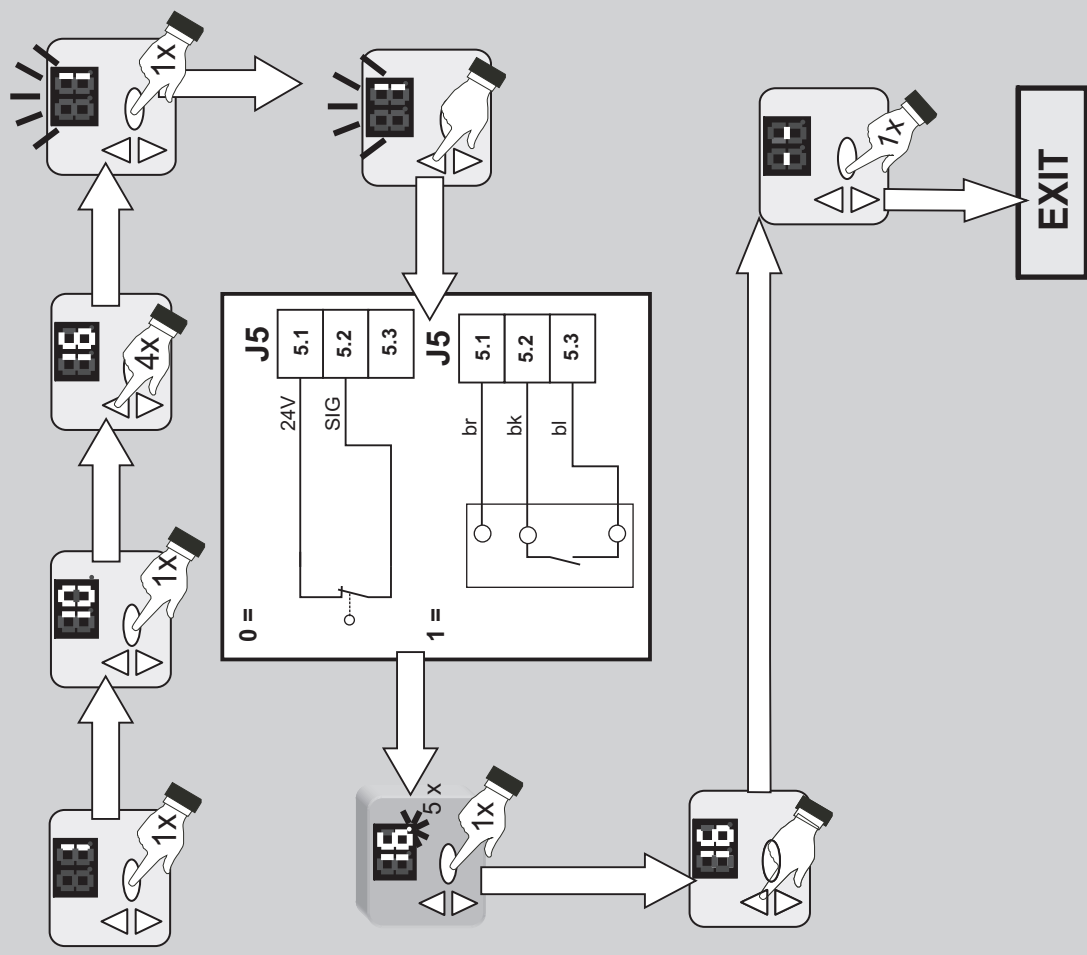
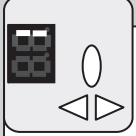




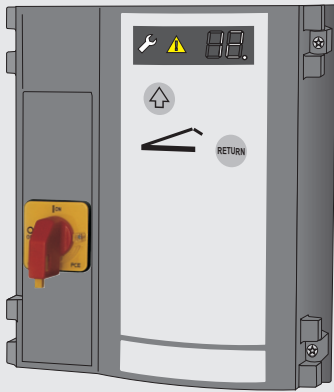
- D Radkeil [15]
- GB Wedge chock [15]
- F Cale de roue [15]
- E Calzo [15]
- NL Wielspie [15]



- D Auswahl Tor-Auf-Sensor [16]
- GB Selecting the gate-open sensor [16]
- F Sélection capteur porte ouverte [16]
- E Selección sensor de puerta abierta [16]
- NL Selectie poort-Open-sensor [16]



HA MS 400V / 230V



Inhaltsverzeichnis

- **Allgemeine Informationen**
 - Sicherheit
 - Symbolerklärung
 - Arbeitssicherheit
 - Gefahren, die vom Produkt ausgehen können
 - Sicherheitsrelevante Vorschriften
 - Ersatzteile
 - Veränderungen und Umbauten am Produkt
 - Typenschild
 - Verpackung
 - Technische Daten
- **Installation und Programmierung der Steuerung**
- **Bedienungsanleitung und Funktionsbeschreibung**
- **Wartung / Überprüfung**
- **Fehlerdiagnose**

• Allgemeine Informationen

• Sicherheit

Vor Beginn sämtlicher Arbeiten am Produkt die Betriebsanleitung, insbesondere das Kapitel Sicherheit und die jeweiligen Sicherheitshinweise, vollständig lesen. Das Gelesene muss verstanden worden sein. Es könnten von diesem Produkt Gefahren ausgehen, wenn es nicht fachgerecht, unsachgemäß oder nicht bestimmungsgemäß verwendet wird. Bei Schäden die aufgrund der Nichtbeachtung dieser Anleitung entstehen, erlischt die Herstellerhaftung.

• Symbolerklärung



WARNUNG: Drohende Gefahr
Dieses Symbol kennzeichnet Hinweise, die bei Nichtbeachtung zu schweren Verletzungen führen können.



WARNUNG: Gefahr durch elektrischen Strom
Die ausführenden Arbeiten dürfen nur von einer Elektrofachkraft ausgeführt werden.



Dieses Symbol kennzeichnet Hinweise, die bei Nichtbeachtung zu Fehlfunktionen oder und/oder Ausfall des Antriebes führen können



Verweis auf Text und Bild

• Arbeitssicherheit

Durch Befolgen der angegebenen Sicherheitshinweise und Anweisungen in dieser Betriebsanleitung können Personen- und Sachschäden während der Arbeit mit und an dem Produkt vermieden werden.

Bei Nichteinhaltung der angegebenen Sicherheitshinweise und Anweisungen in dieser Betriebsanleitung sowie die für den Einsatzbereich geltenden Unfallverhütungsvorschriften und allgemeinen Sicherheitsbestimmungen sind jegliche Haftpflicht- und Schadenersatzansprüche gegen den Hersteller oder seinen Beauftragten ausgeschlossen.

• Gefahren, die vom Produkt ausgehen können

Das Produkt wurde einer Gefährdungsanalyse unterzogen. Die darauf aufbauende Konstruktion und Ausführung des Produktes entspricht dem heutigen Stand der Technik.

Das Produkt ist bei bestimmungsgemäßer Verwendung betriebssicher. Dennoch bleibt ein Restrisiko bestehen!

Das Produkt arbeitet mit hoher elektrischer Spannung. Vor Beginn der Arbeiten an elektrischen Anlagen ist folgendes zu beachten:

1. Freischalten
2. Gegen Wiedereinschalten sichern
3. Spannungsfreiheit feststellen

• Sicherheitsrelevante Vorschriften

Bei der Installation, Inbetriebnahme, Wartung und Prüfung der Steuerung müssen die örtlichen Schutzbestimmungen eingehalten werden!

Folgende Vorschriften müssen Sie beachten:

Europäische Normen

- DIN EN 12445
Nutzungssicherheit kraftbetätigter Tore Prüfverfahren
- DIN EN 12453
Nutzungssicherheit kraftbetätigter Tore Anforderungen
- DIN EN 12978
Schutzeinrichtungen für kraftbetätigte Tore Anforderungen und Prüfverfahren

Zusätzlich müssen die normativen Verweise der aufgeführten Normen beachtet werden.

VDE-Vorschriften

- DIN EN 418
Sicherheit von Maschinen
NOT-AUS-Einrichtung, funktionelle Aspekte Gestaltungsleitsätze
- DIN EN 60204-1 / VDE 0113-1
Elektrische Anlagen mit elektrischen Betriebsmitteln
- DIN EN 60335-1 / VDE 0700-1
Sicherheit elektrischer Geräte für den Hausgebrauch und ähnliche Zwecke

• Ersatzteile



Nur Original-Ersatzteile des Herstellers verwenden. Falsche oder fehlerhafte Ersatzteile können zu Beschädigungen, Fehlfunktionen oder Totalausfall des Produktes führen.

• Veränderungen und Umbauten am Produkt

Zur Vermeidung von Gefährdungen und zur Sicherung der optimalen Leistung dürfen am Produkt weder Veränderungen noch An- und Umbauten vorgenommen werden, die durch den Hersteller nicht ausdrücklich genehmigt worden sind.

• Typenschild

Das Typenschild befindet sich seitlich am Steuerungsgehäuse. Die angegebenen Anschlusswerte sind zu beachten.

• Verpackung

Entsorgung der Verpackungsmaterialien stets umweltgerecht und nach den geltenden örtlichen Entsorgungsvorschriften vornehmen.

Technische Daten

Abmessungen Gehäuse	
Höhe x Breite x Tiefe	250mm x 215mm x 120mm
	Montage senkrecht
Kabeldurchführungen	6 (4) x M20, 2 x M16 2 x M20 V-Ausschnitt
Versorgungsspannung	3 x 400 V AC 3 x 230 V AC
Steuer-Spannung	24 V DC
Max. Motorleistung	max. 3,0 kW
Schutzklasse	IP 65
Betriebstemperatur	- 20°C bis + 55°C

Installation

0 Benötigte Werkzeuge

1 Montage Steuerung

2 Öffnen der Steuerungsabdeckung

3 Anschlüsse

Benennung:

J4	Notaus
J5	Tor-Auf-Sensor
J6	Radkeil
J7	Schlüsseltaster
J10	Anschluss Erweiterungssteuerungen
J13	Folientastatur
J14	Kommunikationsschnittstelle
X1	Netzanschluss
X2	Netzausgang L, N (500 W / 230 V)
X3	Schutzleiterkontakt
X5	Potentialfreier Relaisausgang 1
X6	Potentialfreier Relaisausgang 2
X8	Hydraulikventil

4 Netzanschluss

Die Steuerung ist mit einem CEE-Stecker 16A und ca. 1m Kabel anschlussfertig entsprechend **4a** verdrahtet.

! Ein falscher Anschluss der Netzspannung kann zu einem Defekt der Steuerung führen.
Drehfeld beachten.

Hauptschalter



Für allpoliges Trennen der Netzspannung ist ein Hauptschalter installiert.
Bei Reparatur- und Wartungsarbeiten ist der Hauptschalter gegen unbefugtes oder irrtümliches Einschalten zusichern.



Anschluss Hydraulikmotor

5 Ventilanschluß

6 Not-Aus-Taster

Brücke entfernen und Not-Aus-Taster anschließen.
Bei Unterbrechung stoppt die Überladebrücke, keine Schwimmstellung.

7 Anschluss für Tor-Auf-Sensor

Zur Sicherung des Tores kann die Überladebrücke nur betätigt werden, wenn das Tor geöffnet ist.
Anschlussmöglichkeiten:

- 6a** mechanischer Endschalter
- 6b** induktiver Näherungssensor oder
 - br - braun
 - bk - schwarz
 - bl - blau

8 Radkeil

Anschlussmöglichkeit für einen Radkeilsensor.
Auswahl Menü 15 = 1.
Nur bei positionierten Radkeil kann die Überladebrücke heben und ausfahren.
br - braun
gr - grau
bk - schwarz

9 Anschluss Schlüsselschalter

Bei Verwendung eines Schlüsselschalter ist im Menü 50 die gewünschte Funktion auszuwählen.

10 Potentialfreie Relaisausgänge

Optisches und akustisches Warnsignal an X5 und Ladeleuchte an X6 anschließen.

Programmieren der Steuerung

Die Programmierung ist menügesteuert. Alle Einstellungen bitte entsprechend dem Schema durchführen.

Wenn die Einstellungen geschützt sind, erscheint im Display ein **L** und der Zugang ins Menü ist gesperrt. Um das Menü freizugeben muss mit der IR-Fernbedienung das Freigabesignal gegeben werden.

Überstrom Hydraulikmotor (Menü 10)

Wird der eingestellte Stromwert überschritten schaltet die Steuerung die Pumpe ab.

Automatikzeit (Menü 13)

Für die eingestellte Zeit wird die Überladebrücke nach Betätigung der Return Taste angehoben um anschließend sicher in die Ruhelage zu sinken.

Erstinbetriebnahme

Um einen sicheren Betrieb der Überladebrücke zu gewährleisten, muss die Erstinbetriebnahme von sachkundigem Personal erfolgen.

- Stellen Sie den Hauptschalter ein
- Führen Sie einen Probelauf durch, indem Sie alle Bedienfunktionen ausführen

Wenn alle Bedienfunktionen einwandfrei durchgeführt werden können, ist die Überladebrücke betriebsbereit.

Betriebsanleitung / Funktionsbeschreibung

Betrieb der Überladebrücke

In diesem Kapitel beschreiben wir Ihnen den kompletten Betrieb der Überladebrücke. Um ein sicheres Arbeiten mit diesem Produkt zu gewährleisten, ist es unbedingt erforderlich, dass Sie die folgenden Sicherheits- und Gefahrenhinweise befolgen.

Alle Personen, die die Überladebrücke bedienen, müssen vorher eingewiesen worden sein. Der Betreiber muss gewährleisten, dass alle Personen die Einweisung verstanden haben.

Das Personal muss außerdem die Gebrauchs- und Bedienungsanleitung aufmerksam gelesen und verstanden haben. Das selbstständige Bedienen ist nur unterwiesenen Personen und Personen mit einem Mindestalter von 18 Jahren erlaubt.


1. Beachten Sie die Bewegungen der Überladebrücke!
2. Während des Hebens und Senkens der Überladebrücke dürfen sich keine Personen im Bewegungsbereich der Überladebrücke aufhalten.
3. Während des Verladens muss der Hauptschalter immer in Position I stehen. Beim Verladebetrieb werden sonst die Höhenbewegungen des LKW von der Überladebrücke nicht mittgemacht.
4. Stellen Sie in Notfällen den gelb-roten Hauptschalter auf 0. Jede Bewegung der Überladebrücke ist dann unterbrochen, wenn Sie:
 - a) den Hauptschalter betätigen oder
 - b) die Stromversorgung unterbrechen oder
 - c) Not-Aus-Taster betätigen.
 Der Verladevorgang muss abgebrochen werden siehe Wiederanlaufsperrung.
5. Vor der täglichen Inbetriebnahme muss die Überladebrücke aus Sicherheitsgründen einer Sichtprüfung unterzogen werden:

Wenn keine Beanstandungen vorliegen, können Sie die Überladebrücke in Betrieb setzen. Stellen Sie den Hauptschalter ein und betätigen Sie kurz den Taster Heben. Die Überladebrücke ist jetzt betriebsbereit.


Heben

Wenn Sie den Taster  gedrückt halten, hebt sich die Überladebrücke an.

Gleichzeitig schwenkt im oberen Arbeitsbereich der Überladebrücke der Klappkeil aus.

Nach Loslassen des Tasters  senkt sich die Überladebrücke automatisch ab.

Schwimmstellung

Nach Loslassen der Taste Heben , senkt sich die Überladebrücke mit dem Auflager auf den LKW ab und befindet sich in der Schwimmstellung. Die Überladebrücke folgt den Höhenbewegungen des LKWs.

Wiederanlaufsperrung

Nach dem Wiedereinschalten des Hauptschalters oder des Not-Aus-Tasters ist die Wiederanlaufsperrung aktiv, die gelbe Warnanzeige blinkt im Display.




Das Befahren der Überladebrücke ist in diesem Fall verboten.

Return / Überladebrücke in Ruhelage

Wenn der Verladevorgang beendet ist, können Sie durch Betätigen der Taste RETURN die Überladebrücke zurück in die Ruhelage fahren.

Die Überladebrücke hebt an und senkt sich anschließend ohne Tasterbewegung selbständig bis auf Laderampenhöhe ab.

Ladeleuchte (optional)

Wenn die Taste  gedrückt wird, schaltet die Ladeleuchte ein. Sobald die Überladebrücke wieder in der Ruhestellung ist, schaltet die Ladeleuchte aus.

Tor-Auf-Sensor (optional)

Der Tor-Auf-Sensor ermöglicht das Heben der Überladebrücke nur bei geöffnetem Tor.

Sicherheitsradkeil (optional)

Nur wenn der Radkeil hinter dem LKW-Reifen positioniert ist, kann die Überladebrücke Heben und Ausfahren.

Funktion Schlüsselschalter (optional)

Die Steuerung besitzt einen Eingang für einen Schlüsselschalter. Sie haben damit die Möglichkeit, folgende Funktionen (Menü 50) zu aktivieren:

- 0 Schlüsselschalter ohne Funktion (Werkseinstellung).
- 1 Bedienfeld der Steuerung wird gesperrt.
- 2 alle externen Bedienelemente werden gesperrt.
- 3 Bedienfeld der Steuerung und alle externen Bedienelemente werden gesperrt.
- 4 Für 10 Sekunden sind Bedienfeld der Steuerung und alle externen Bedienelemente aktiv.

Wartung / Überprüfung



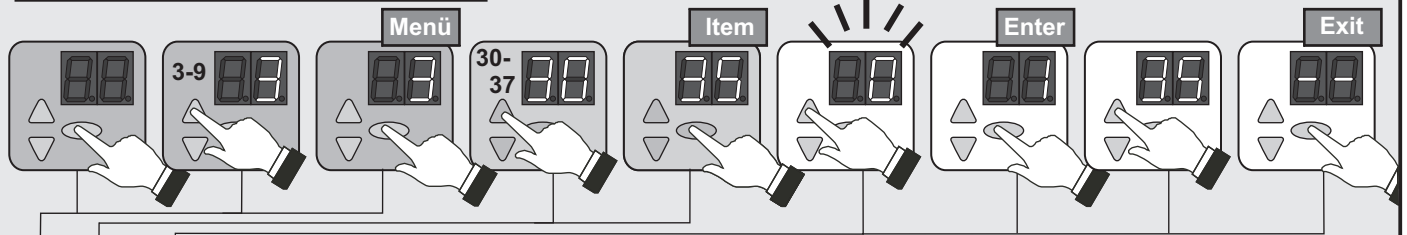
Die Überladebrücke muss bei der Inbetriebnahme und nach Bedarf - jedoch mindestens einmal jährlich - von einem Fachbetrieb prüfen zu lassen.

Serviceanzeige

Stellt die Steuerung Bedarf für eine Überprüfung fest, leuchtet die Serviceanzeige im Display auf. Fachbetrieb informieren.

Programmierübersicht

D



Nr.	Menü-Punkt	Ein-gabe	Auswahl	
1	10		Überstrom Motorpumpe	
		0	0,0 A	
		1	2,6 A	
		2*	3,2 A	
		3	3,8 A	
		4	4,4 A	
		5	5,0 A	
		6	5,6 A	
		7	6,2 A	
		8	6,8 A	
		9	7,4 A	
		10	8,0 A	
	11	8,6 A		
	12	9,2 A		
	13			Automatikzeit
		0	3 s	
1*		5 s		
2		7 s		
3		9 s		
4		11 s		
5		13 s		
6		15 s		
7		20 s		
8		25 s		
9	30 s			
15			Radkeil	
	0*		ohne Radkeil	
	1		mit Radkeil	
16			Tor-Auf-Sensor	
	0		mechanischer Endschalter	
	1*		Lichttaster	
--	○		Menü beenden	

Nr.	Menü-Punkt	Ein-gabe	Auswahl
5	50		Funktion Schlüsselschalter (J7)
		0*	keine Funktion
		1	Bedienfeld sperren
		2	externe Bedienelemente sperren
		3	Bedienfeld und externe Bedienelemente sperren
	4	Bedienelemente für 10 Sekunden aktivieren	
	52	001-256	Eingabe Steuerungsadresse
	△	--	○ Menü beenden
9	92		Vorwahl Wartungszyklus
		0	500 Zyklen
		1	1000 Zyklen
		2	1500 Zyklen
		3	2000 Zyklen
		4	2500 Zyklen
		5	3000 Zyklen
		6	3500 Zyklen
		7	4000 Zyklen
		8	4500 Zyklen
		9*	5000 Zyklen
	10	5500 Zyklen	
11	6000 Zyklen		
	93		Ausgabe Zyklenzähler - Zyklen -
	96		Ausgabe Betriebsstundenzähler - Stunden -
	97		Ausgabe Fehlerspeicher - Stunden - Fehlercode -
	98		Ausgabe - Softwareversion - Serien-Nr. - H-Datum -
	99	○	Rücksetzen Werkseinstellung (5 Sek. drücken)
	△	--	○ Menü beenden

* Werkseinstellung

Fehler	Zustand	Diagnose / Abhilfe
E08	keine Reaktion	Not-Aus-Kreis unterbrochen. Anschluss J4 überprüfen.
F01	Netzspannung fehlerhaft	Phasen kontrollieren. Drehrichtung ändern.
F02	keine Reaktion	Fehler bei Selbsttestung aufgetreten. Steuerung tauschen.
F03	keine Reaktion	Fehler bei Selbsttestung aufgetreten. Steuerung tauschen.
F04	keine Reaktion	Fehler bei Selbsttestung aufgetreten. Steuerung tauschen.
F05	keine Reaktion	Fehler bei Selbsttestung aufgetreten. Steuerung tauschen.
F08	Funktion Erweiterungsmodul defekt	Fehler in Erweiterungs-Steuerung. Erweiterungs-Steuerung überprüfen.
F09	Überstromerkennung bei Hydraulikpumpe	Netz prüfen. Hydraulikmotor überprüfen.
F11	Kurzschluss Ventil 1	Ventil 1, Zuleitung überprüfen.
F12	Kurzschluss Ventil 2	Ventil 2, Zuleitung überprüfen.
F14	Unterbrechung Ventil 1	Ventil 1, Zuleitung überprüfen.
F15	Unterbrechung Ventil 2	Ventil 2, Zuleitung überprüfen.
F17	Überladebrücke reagiert nicht	Störung Hydraulikmotor.
F22	kurzzeitige Betriebsunterbrechung	Laufzeitüberwachung Hydraulikmotor. Hydraulikmotor ca. 20 Min. abkühlen lassen.
F25	keine Reaktion	Interner Test Folientastatur fehlerhaft. Folientastatur tauschen.
F26	keine Reaktion	Interner Test externe Taster / Schalter fehlgeschlagen.
F28	keine Reaktion	Fehler in der Spannungsversorgung. Netzseitigen Anschluss überprüfen.
F31	keine Reaktion	Taste beim Netzeinschalten betätigt. Noch einmal Hauptschalter betätigen. Sicherheitsradkeil überprüfen.

HA MS 400V / 230V

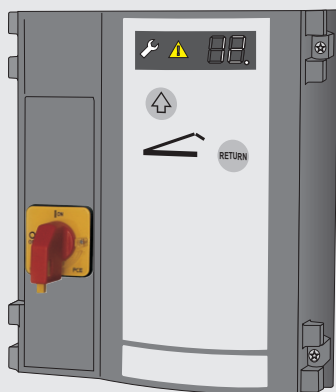


Table of contents

- **General Information**
 - Safety
 - Explanation of the symbols
 - Working safety
 - Hazards that may emanate from the product
 - Safety regulations
 - Spare parts
 - Changes and modifications to the product
 - Data plate
 - Packaging
 - Technical data
- **Installing and Programming the control unit**
- **Operating instructions / Description of function**
- **Maintenance / Checks**
- **Error Diagnosis**

• General Information

• Safety

Before commencing any work on the product, carefully read through the operating instructions from start to finish, in particular the section entitled "Safety" and the related safety advice. It is important for you to have understood what you have read. This product could prove hazardous if not used properly as directed or in accordance with the regulations. Any damage occurring as a result of non-compliance with these instructions shall render the manufacturer's liability null and void.

• Explanation of the symbols



WARNING: imminent danger

This symbol indicates that instructions are being given which, if not observed, could lead to malfunctions and/or failure of the operator.



WARNING! Danger by electric current
The works may only be executed by an electrician.



This symbol indicates that instructions are being given which, if not observed, could lead to serious injury.



Reference to text and figure

• Working safety

By complying with the safety advice and information provided in these Operating Instructions, injury to persons and damage to property whilst working on and with the product can be avoided.

Failure to observe the safety advice and information provided in these Operating Instructions as well as the accident prevention and general safety requirements relevant to the field of application shall exempt the manufacturer or its authorized representatives from all liability and shall render any damage claims null and void.

• Hazards that may emanate from the product

The product has been subjected to a risk assessment. The design and execution of the product based on this corresponds to state-of-the-art technology.

When used properly as intended, the product is safe and reliable to operate.

Nevertheless, a residual risk will always remain!

The product runs on a high electrical voltage. Before commencing any work on electrical systems, please observe the following:

1. Disconnect from the power supply
2. Safeguard to prevent a power restart
3. Check that the electricity supply is cut off.

• Safety regulations

When performing installation work, initial operation, maintenance jobs or testing the control unit, take care to observe the local safety regulations!

The following standards and regulations must be observed:

- European standards
- DIN EN 12445
Safety in Use of Power-operated Doors and Gates - Test Methods
 - DIN EN 12453
Safety in Use of Power-operated Doors and Gates - Requirements
 - DIN EN 12978
Protective Devices for Power-operated Doors and Gates - Requirements and Test Methods

In addition to the above, the normative references of the standards listed must be observed.

VDE regulations

- DIN EN 418
Safety of Machinery
Emergency-STOP device, functional aspects
Design principles
- DIN EN 60204-1 / VDE 0113-1
Electrical installations with electrical equipment
- DIN EN 60335-1 / VDE 0700-1
Safety of household and similar electrical appliances

• Spare parts

Only use genuine spare parts of the manufacturer.



Wrong or faulty spare parts can cause damage, malfunctions or even a total failure of the product.

• Changes and modifications to the product

In order to prevent hazards and ensure optimum performance, no changes, modifications or conversions may be made to the product that have not been expressly approved by the manufacturer.

• Data plate

The data plate is located under the control panel cover. Observe the specified power rating.

• Packaging

Always dispose of the packaging in an environmentally-friendly manner and in accordance with the local regulations on disposal.

Technical Data

Dimensions of housing	250 x 215 x 120 mm
Height x width x depth	Mounting vertical
Number of cable lead-throughs	6 (4) x M20, 2 x M16, 2 x M20 V-cutout
Supply voltage	3 x 400 V AC 3 x 230 V AC
Control voltage	24 V DC
Max. motor output	max. 3.0 kW
Protection classification	IP 65
Operating temperature	- 20°C to + 55°C

Installation

0 Required tools

1 Installing the control unit

2 Opening the control unit cover

3 Connections

Designation:

J4	Emergency stop
J5	Door-Open-Sensor
J6	Wedge chock
J7	Key switch
J10	Connection of add-on controls
J13	Membrane keypad
J14	Communication interface
X1	Mains connection
X2	Mains output L, N (500 W / 230 V)
X3	Protective conductor contact
X5	Floating relay output 1
X6	Floating relay output 2
X8	Hydraulic valve

4 Mains connection

The control unit comes ready-wired with a 16A CEE phase-changer plug and approx. 1 m of cable (see 4a).

- ! Wrong connection of mains voltage can destroy the control.
- ! Observe rotating field.

Main switch



A main switch is provided for disconnection of all poles of the mains voltage. Secure the main switch against unauthorised use during maintenance or repair.



Connection of hydraulic motor

5 Valve connection

6 Emergency stop button

Remove the jumper and connect the emergency stopbutton. Pressing the emergency stop button stops the platform transfer bridge, no floating position.

7 Connection for gate-open sensor

For safety reasons, the platform transfer bridge can only be operated when the gate is open.

Possible connections:

6a Mechanical limit switch

6b Inductive proximity switch or

br	- brown
bk	- black
bl	- blue

8 Wedge chock

Possible connection of a wedge chock sensor.

Selection of menu 15 = 1.

The platform transfer bridge can only lift and extend when the wedge chock is applied.

br	- brown
gr	- grey
bk	- black

9 Key switch connection

When using a key switch, the desired function in menu 50 should be selected.

10 Floating relay output

Connect the visual and audible warning signals to X5 and loading lamp to X6.

Programming the control unit

Programming is menu-driven. Make all settings as shown in the schematic.

Protected settings are identified by the letter **L** in the display and access to the menu is barred. To release the menu, the release signal must be sent with the infrared control.

Hydraulic motor overcurrent (menu 10)

If the set overcurrent is exceeded, the control will switch off the pump.

Automatic time (menu 13)

When the return button is pressed, the platform transfer bridge is lifted for the time set and then lowered safely to rest position.

Initial start-up

To ensure safe operation of the platform transfer bridge the first start-up should be performed by instructed personnel.

- Switch on the main switch.
- Make a trial run during which you perform you all control functions.

If all control operations work smoothly, the platform transfer bridge is ready for use.

Operating instructions / Description of function

Operation of the platform transfer bridge



This chapter describes all aspects of the operation of the platform transfer bridge. To ensure that work with the product is safe, make sure that the following safety instructions are observed.

Anyone operating the platform transfer bridge must be instructed beforehand. The owner should ensure that the instructions are understood by all.

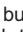
Besides, all operators should have read and understood the instructions for use and the operation instructions. Operators operating the platform transfer bridge without supervision must be instructed and at least be 18 years old.

1. Observe all movements of the platform transfer bridge.
2. No person must be present in the movement zone of the platform transfer bridge when it is lifting or lowering.
3. The main switch must always be at position I for loading. Otherwise the height movements of the truck are not adopted by the platform transfer bridge during loading.
4. Set the yellow-red main switch to position 0 in an emergency. This interrupts all movements of the platform transfer bridge if you:
 - a) operate the main switch, or
 - b) disconnect the power supply, or
 - c) press the emergency stop switch.
 Loading should be interrupted in this situation. See restart interlock.
5. Make a visual inspection of the platform transfer bridge before daily start-up for safety reasons: If everything is O.K. the platform transfer bridge can be switched on. Switch on the main switch and briefly press the lift button. The platform transfer bridge is now ready for operation.

Lifting

If you keep button  pressed, the platform transfer bridge starts lifting. At the same time, the folding chock extends in the upper range of the platform transfer bridge working range. Releasing the  button automatically lowers the platform transfer bridge to the floor.

Floating position

When the lift  button is released, the platform transfer bridge with the semi-trailer lowers onto the truck and is at floating position. The platform transfer bridge follows the height movements of the truck.

Restart interlock

When the main switch or the emergency stop button is switched on again, the restart interlock is active and the yellow warning blinks in the display.




In this case, any traffic on the platform transfer bridge is prohibited.

Return / platform transfer bridge at rest position

If loading is complete, the platform transfer bridge can be returned to rest position by pressing the RETURN button.

The platform transfer bridge lifts and then lowers automatically to loading ramp level without an additional press of the button.

Loading lamp (optional)

When the button  is pressed, the loading lamp is switched on. When the platform transfer bridge returns to rest position, the lamp extinguishes.

Gate-open sensor (optional)

When the gate-open sensor is available, the platform transfer bridge lifts only when the gate is open.

Safety wedge chock (optional)

The platform transfer bridge can lift and extend only if the wedge chock is applied behind the truck wheel.

Key switch function (optional)

The control unit has an input for a key switch. This allows you to activate the following functions (menu 50):

- | | |
|---|--|
| 0 | Key switch without function (factory default) |
| 1 | Control panel on the control unit is blocked. |
| 2 | All external control elements are blocked. |
| 3 | Control panel on the control unit and all external control elements are blocked. |
| 4 | For 10 secs. the control panel on the control unit and all the external control elements are active. |

Maintenance / Checks



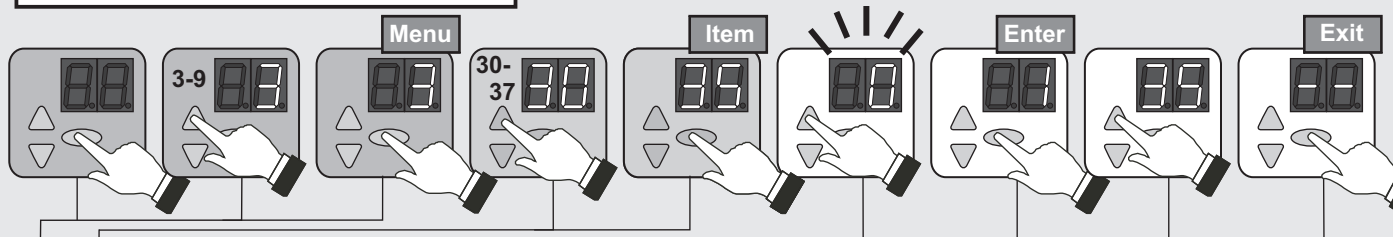
For your own safety, we recommend that prior to initial operation and whenever required - however at least once a year, you have the dock leveller tested by a specialist company.

Service display

If the control unit establishes the need for testing / inspection, "service" shows up in the display. Contact a specialist company.

Programming Overview

GB



No.	Menu-point	Entry	Selection	
1	10		Motor pump overcurrent	
		0	0,0 A	
		1	2,6 A	
		2*	3,2 A	
		3	3,8 A	
		4	4,4 A	
		5	5,0 A	
		6	5,6 A	
		7	6,2 A	
		8	6,8 A	
		9	7,4 A	
		10	8,0 A	
		11	8,6 A	
	12	9,2 A		
	13			Automatic time
		0	3 s	
		1*	5 s	
		2	7 s	
		3	9 s	
		4	11 s	
		5	13 s	
		6	15 s	
		7	20 s	
		8	25 s	
9	30 s			
15			Wedge chock	
	0*	Without wedge chock		
	1	With wedge chock		
16			Door-Open-Sensor	
	0	Mechanical limit switch		
	1*	Light sensor		
--	○		Exit menu	

No.	Menu-point	Entry	Selection
5	Miscellaneous settings		Function key switch (J7)
		0*	No function
		1	Block control panel
		2	Block external control elements
		3	Block control panel and external control elements
		4	Activating the control elements for 10 secs.
	52	001-256	Entering the control address
△	--	○	Exit menu
9	Service settings		Selecting the door's service intervals
		0	500 cycles
		1	1000 cycles
		2	1500 cycles
		3	2000 cycles
		4	2500 cycles
		5	3000 cycles
		6	3500 cycles
		7	4000 cycles
		8	4500 cycles
		9*	5000 cycles
		10	5500 cycles
11	6000 cycles		
	93		Issue of cycles counter - cycles -
	96		Issue of operating hours counter - hours -
	97		Issue of error memory - hours - error code -
	98		Issue of - software version - serial-no. - date -
	99	○	Resetting of factory setting (press for 5 sec.)
△	--	○	Exit menu

* Factory defaults

Error Diagnosis



Error	State	Diagnosis / Remedy
E08	No reaction	Emergency stop circuit interrupted. Check terminal J4.
F01	Incorrect mains voltage	Inspect phases, change rotation
F02	No reaction	Error occurred during self-testing, exchange control unit.
F03	No reaction	Error occurred during self-testing, exchange control unit.
F04	No reaction	Error occurred during self-testing, exchange control unit.
F05	No reaction	Error occurred during self-testing, exchange control unit.
F08	Extension module function defective	Fault in the add-on control. Check the add-on control.
F09	Overcurrent detector at hydraulic pump	Check mains, inspect hydraulic motor.
F11	Valve 1 short circuit	Inspect vale 1 feeding line.
F12	Valve 1 short circuit	Inspect vale 2 feeding line.
F14	Valve 1 interruption	Inspect vale 1 feeding line.
F15	Valve 2 interruption	Inspect vale 2 feeding line.
F17	Dock leveller does not react	Hydraulic motor fault.
F22	Operation briefly interrupted	Hydraulic motor run time monitoring, allow hydraulic motor to cool down for about 20 minutes.
F25	No reaction	Internal testing of membrane keypad defective. Replace membrane keypad.
F26	No reaction	Internal testing of external buttons / switches has failed.
F28	No reaction	Fault in the voltage supply. Check mains connection.
F31	No reaction	Button pressed when mains was switched on. Press main switch again. Inspect safety wedge chock.

Subject to changes

HA MS 400V / 230V

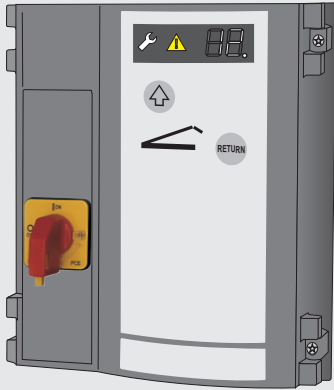


Table des matières

- Informations générales
 - Sécurité
 - Explication des symboles
 - Sécurité au travail
 - Dangers susceptibles d'émaner du produit
 - Prescriptions de sécurité
 - Pièces de rechange
 - Modifications et transformations du produit
 - Plaque signalétique
 - Emballage
 - Données techniques
- Installation et programmation de la commande
- Notice d'utilisation / Description des fonctions
- Maintenance / Contrôle
- Affichage des erreurs

• Informations générales

• Sécurité

Lire attentivement la notice dans son intégralité avant de commencer toute opération sur le produit, en particulier le chapitre concernant la sécurité et les consignes correspondantes. Le texte lu doit avoir été compris. Ce produit peut comporter des risques s'il n'est pas utilisé correctement ou à d'autres fins que celles prévues par son affectation. Toute responsabilité du fabricant est exclue en cas de dommages résultant du non-respect de la présente notice.

• Explication des symboles



AVERTISSEMENT: DANGER

Ce symbole caractérise des consignes dont la non-observation risque de provoquer des blessures graves.



AVERTISSEMENT !

Danger d'origine électrique.
Les travaux à effectuer doivent être réalisés uniquement par un électricien qualifié.



Ce symbole introduit des consignes. Le non-respect de celles-ci peut entraîner des dysfonctionnements et/ou une défaillance de la motorisation.



Renvoi au texte et aux figures

• Sécurité au travail

L'observation des consignes de sécurité et des instructions indiquées dans la présente notice d'utilisation permet d'éviter des dommages corporels aux personnes et des dégâts matériels pendant le travail et sur le produit.

Tout recours en matière de responsabilité civile et en dommages et intérêts contre le fabricant sera exclu en cas de non-respect des consignes de sécurité et des instructions indiquées dans la présente notice d'utilisation ou de non-respect de la réglementation en matière de prévention des accidents en vigueur dans le domaine d'utilisation concerné ainsi que des consignes générales de sécurité.

• Dangers susceptibles d'émaner du produit

Le produit a été soumis à une analyse de risques. Basées sur cette analyse, la conception et la réalisation du produit répondent à l'état actuel de la technique.

Le produit offre une parfaite sécurité de fonctionnement s'il est utilisé conformément à l'affectation prévue. Toutefois, un risque résiduel demeure.

Le produit fonctionne avec une tension électrique élevée. Règles à observer avant le début de toute opération à effectuer sur des installations électriques:

1. Mettre hors tension
2. Verrouiller contre le redémarrage intempestif
3. Vérifier l'absence de tension

• Prescriptions de sécurité

Pendant l'installation, la mise en service, la maintenance et le contrôle de la commande, les dispositions de protection locales doivent être observées.

Les prescriptions suivantes doivent être observées :

Normes européennes:

- NF EN 12445
Sécurité à l'utilisation des portes motorisées -
Méthode d'essai
- NF EN 12453

Sécurité à l'utilisation des portes motorisées -
Prescriptions

- NF EN 12978

Dispositifs de sécurité pour portes motorisées -
Prescriptions et méthodes d'essai.

Les références normatives des normes citées doivent également être observées.

Prescriptions VDE

- DIN EN 418

Sécurité des machines

Dispositif d'arrêt d'urgence, aspects fonctionnels

Principes de conception

- DIN EN 60204-1/VDE 0113-1

Équipement électrique des machines

- DIN EN 60335-1/VDE 0700-1

Sécurité des appareils électrodomestiques et analogues

• Pièces de rechange



N'utiliser que des pièces de rechange d'origine du fabricant. Les contrefaçons ou les pièces de rechange défectueuses peuvent entraîner des dommages, des dysfonctionnements ou une défaillance totale du produit.

• Modifications et transformations du produit

Pour éviter la mise en danger des personnes et assurer une performance optimale, il est interdit de procéder à des modifications, des transformations ou des extensions du produit sans l'autorisation expresse du fabricant.

• Plaque signalétique

La plaque signalétique se trouve sur la face latérale de la tête de l'opérateur. Respecter la puissance connectée indiquée.

• Emballage

Pour l'élimination du matériel d'emballage, respecter l'environnement et les réglementations en vigueur sur place pour les déchets.

Données techniques

Dimensions du boîtier

hauteur x largeur x profondeur 250 x 215 x 120mm
Montage vertical

Nombre de passages de câbles

6 (4) x M20,
2 x M16,
2 x M20 section en V

Tension d'alimentation

3 x 400 V CA
3 x 230 V CA

Tension de commande

24 V DC

Puissance max. du moteur

max. 3,0 kW

Classe de protection

IP 65

Température de fonctionnement

de -20 °C à +55 °C

Installation

0 Outils nécessaires

1 Montage de la commande

2 Ouverture du capot de la commande

3 Connexions

Dénomination:

J4	Arrêt d'urgence
J5	Capteur porte ouverte
J6	Cale
J7	Commutateur à clé
J10	Branchement Commandes d'extension
J13	Clavier à membrane
J14	Interface de communication
X1	Raccordement secteur
X2	Sortie secteur L, N (500 W / 230 V)
X3	Contact du conducteur de protection
X5	Sortie de relais exempte de potentiel 1
X6	Sortie de relais exempte de potentiel 2
X8	Vanne hydraulique

4 Raccordement secteur

La commande est dotée d'une fiche CEE 16A et d'environ 1 m de câble près à être raccordé conformément à **4a**.

! Un mauvais raccordement de la tension du réseau peut conduire à un défaut de la commande. Attention au champ rotatif.

Interrupteur principal

Un interrupteur principal est installé pour couper la tension du réseau au niveau de toutes les polarités. En cas de travaux de réparation et de maintenance, il s'impose de protéger l'interrupteur principal contre une mise en marche non autorisée.



Raccordement du moteur hydraulique

5 Raccordement vanne

6 Touche d'arrêt d'urgence

Enlever le quai et raccorder la touche d'arrêt d'urgence.

En cas d'interruption, le niveleur de quai s'arrête, pas de position de flottement.

7 Raccordement pour capteur porte ouverte

Afin de protéger la porte, le niveleur de quai peut être uniquement actionné si la porte est ouverte.

Possibilités de raccordement :

6a interrupteur de fin de course mécanique

6b capteur de proximité inductif ou

br - marron

bk - noir

bl - bleu

8 Cale

Possibilité de raccordement pour un capteur de cale.

Sélection menu 15 = 1.

Le niveleur de quai peut uniquement se lever et sortir si la cale est positionnée.

br - marron

gr - gris

bk - noir

9 Branchement du commutateur à clé

Si un commutateur à clé est utilisé, sélectionner la fonction souhaitée dans le menu 50.

10 Sorties de relais exemptes de potentiel

Raccorder un signal d'avertissement optique et sonore à X5 et un témoin de chargement à X6.

Programmation de la commande

La programmation est guidée par menu. Procéder aux réglages conformément au schéma.

Si les réglages sont protégés, un **L** apparaît sur le display et l'accès au menu est bloqué. Pour débloquer le menu, il faut émettre le signal d'autorisation avec la télécommande IR.

Surintensité moteur hydraulique (Menu 10)

Si l'intensité réglée est excédée, la commande éteint la pompe.

Heure automatique (Menu 13)

Le niveleur de quai se lève à l'heure réglée après avoir actionné la touche Return pour ensuite revenir sur la position d'arrêt.

Première mise en service

Afin d'assurer un fonctionnement sûr du niveleur de quai, la première mise en service doit être réalisé par un personnel spécialisé.

- Actionnez l'interrupteur principal
- Procédez à une marche d'essai et exécutez ainsi toutes les fonctions

Si toutes les fonctions ont été exécutées correctement, le niveleur de quai est prêt à l'emploi.

Notice d'utilisation / Description des fonctions

Fonctionnement du niveleur de quai

Dans ce chapitre, nous décrivons le fonctionnement intégral du niveleur de quai. Afin d'assurer un travail sûr avec ce produit, il est absolument nécessaire de respecter les instructions de sécurité et avertissements de dangers suivants.



Toutes les personnes devant utiliser le niveleur de quai doivent être initiées auparavant. L'opérateur doit garantir que toutes les personnes ont compris l'initiation.

Par ailleurs, le personnel doit avoir lu attentivement et doit avoir compris le mode d'emploi et les instructions de service. L'utilisation individuelle de l'installation est uniquement autorisée aux personnes initiées ainsi qu'aux personnes âgées de minimum 18 ans.


1. Faites attention aux mouvements du niveleur de quai!
2. Pendant que le niveleur de quai se lève et se rabaisse, il est absolument interdit que des personnes se trouvent dans la zone de mouvement du niveleur de quai.
3. Pendant le chargement, l'interrupteur principal doit toujours se trouver sur la position I. Sinon, pendant le chargement, les mouvements de hauteur du poids lourd ne seront pas suivis par le niveleur de quai.
4. En cas d'urgence, mettez l'interrupteur principal jaune-rouge sur 0. Tout mouvement du niveleur de quai sera alors interrompu si vous:
 - a) actionnez l'interrupteur principal ou
 - b) interrompez l'alimentation électrique ou
 - c) actionnez la touche d'arrêt d'urgence.
 Il faut alors interrompre la procédure de chargement.
Voir blocage anti-redémarrage.
5. Pour des raisons de sécurité, le niveleur de quai doit être soumis à une inspection visuelle avant la mise en service quotidienne:

Si rien ne s'y oppose, vous pouvez alors mettre en service le niveleur de quai. Actionnez l'interrupteur principal et actionnez ensuite la touche Lever. Le niveleur de quai est prêt à l'emploi.

Lever

Si vous restez appuyé sur la touche , le niveleur de quai se lève. En même temps, la cale relevable pivote vers l'extérieur dans la zone de travail supérieure du niveleur de quai. Après avoir relâché la touche , le niveleur de quai se rabaisse automatiquement.

Position de flottement

Après avoir relâché la touche Lever , le niveleur de quai se rabaisse avec la zone d'appui sur le poids lourd et se trouve alors en position de flottement. Le niveleur de quai suit alors les mouvements de hauteur du poids lourd.

Blocage anti-redémarrage

Après avoir ré-actionné l'interrupteur principal ou bien la touche d'arrêt d'urgence, le blocage anti-redémarrage est activé, le voyant d'avertissement jaune clignote sur le display.



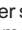
Dans ce cas, il est absolument interdit de rouler sur le niveleur de quai.

Return / niveleur de quai en position d'arrêt

Une fois que la procédure de chargement est terminée, vous pouvez remettre le niveleur de quai en position d'arrêt en actionnant la touche RETURN.

Le niveleur de quai se lève et se rabaisse alors automatiquement jusqu'à la hauteur de la rampe de chargement sans avoir besoin d'actionner aucune touche.

Témoin de chargement (option)

Appuyer sur cette touche  pour allumer le témoin de chargement. Dès que le niveleur de quai se retrouve en position d'arrêt, le témoin de chargement s'éteint.

Capteur porte ouverte (option)

Le capteur porte ouverte permet de lever le niveleur de quai uniquement si la porte est ouverte.

Cale de sécurité (option)

Le niveleur de quai pourra seulement se lever et sortir si la cale est positionnée derrière la roue du poids lourd.

Fonctionnement du commutateur à clé (en option)

La commande dispose d'une entrée pour un commutateur à clé. Elle vous permet d'activer les fonctions suivantes (menu 50):

- | | |
|----------|---|
| 0 | Commutateur à clé sans fonction (réglage usine) |
| 1 | La console de la commande est verrouillée. |
| 2 | Tous les éléments de commande externes sont verrouillés. |
| 3 | La console de la commande et tous les éléments de commande externes sont verrouillés. |
| 4 | Pendant 10 s, la console de la commande et tous les éléments de commande externes sont activés. |

Maintenance / Contrôle



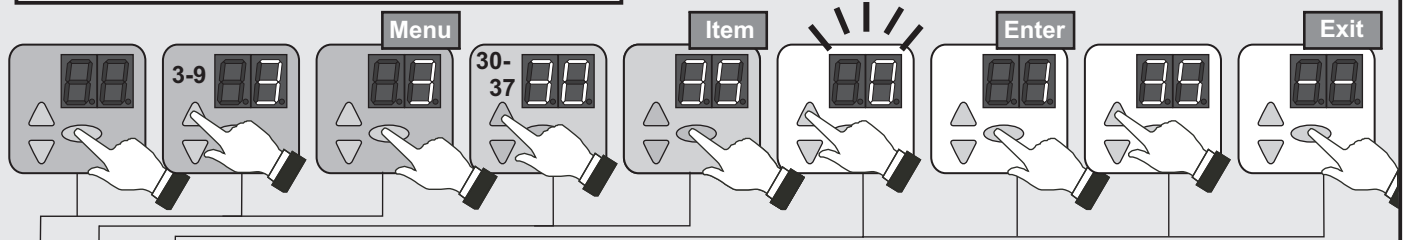
Pour votre sécurité, nous vous conseillons de faire contrôler l'installation de votre niveleur de quai par un spécialiste avant la première mise en service et selon les besoins (mais au moins une fois par an).

Témoin d'intervention technique

Si la commande détecte le besoin pour un contrôle, le témoin d'intervention technique s'allume. En informer l'entreprise spécialisée.

Récapitulatif de programmation

FR



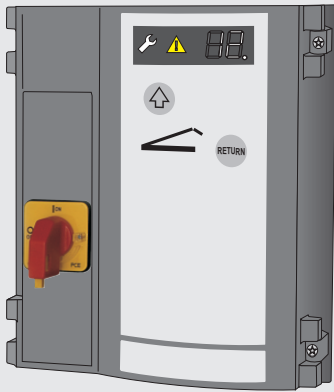
N°	Élément de menu	Saisie	Sélection		
1	10		Surintensité pompe moteur		
		0	0,0 A		
		1	2,6 A		
		2*	3,2 A		
		3	3,8 A		
		4	4,4 A		
		5	5,0 A		
		6	5,6 A		
		7	6,2 A		
		8	6,8 A		
		9	7,4 A		
		10	8,0 A		
		11	8,6 A		
		12	9,2 A		
		13	13		Heure automatique
				0	3 s
1*	5 s				
2	7 s				
3	9 s				
4	11 s				
5	13 s				
6	15 s				
7	20 s				
8	25 s				
15	15		Cale		
		0*	Sans cale		
		1	Avec cale		
16	16		Capteur porte ouverte		
		0	Interrupteur de fin de course automatique		
		1*	Cellule		
--	--	○	Quitter le menu		

N°	Élément de menu	Saisie	Sélection	
5	50		Fonctionnement du commutateur à clé (J7)	
		0*	Aucune fonction	
		1	Verrouiller la console	
		2	Verrouiller des éléments de commande externe	
		3	Verrouiller la console et les éléments de commande	
		4	Activation des éléments de commande pendant 10	
	52	001-256	Saisie de l'adresse de commande	
	△	--	○	Quitter le menu
9	92		Sélection de l'intervalle d'intervention de porte	
		0	500 cycles	
		1	1000 cycles	
		2	1500 cycles	
		3	2000 cycles	
		4	2500 cycles	
		5	3000 cycles	
		6	3500 cycles	
		7	4000 cycles	
		8	4500 cycles	
		9*	5000 cycles	
		10	5500 cycles	
11	6000 cycles			
	93		Sortie Compteur de cycles - cycles -	
	96		Sortie Compteur d'heures de service - heures -	
	97		Sortie Mémoire d'erreurs - heures - code d'erreur -	
	98		Sortie - version du logiciel - numéro de série - date -	
	99	○	Réinitialisation réglages usine (appuyer pendant 5 s.)	
	△	--	○	Quitter le menu

* Réglages usine

Erreur	Etat	Diagnostic / Remède
E08	Aucune réaction	Circuit d'arrêt d'urgence interrompu. Vérifier raccord J4.
F01	Tension du réseau incorrecte	Contrôler les phases, changer le sens de rotation
F02	Aucune réaction	Erreur survenue pendant l'autotest. Remplacer la commande.
F03	Aucune réaction	Erreur survenue pendant l'autotest. Remplacer la commande.
F04	Aucune réaction	Erreur survenue pendant l'autotest. Remplacer la commande.
F05	Aucune réaction	Erreur survenue pendant l'autotest. Remplacer la commande.
F08	Défaut de fonctionnement sur le module d'extension	Erreur dans la commande d'extension. Vérifier la commande d'extension.
F09	Détection de surintensité sur la pompe hydraulique	Contrôler le réseau, contrôler le moteur hydraulique
F11	Court-circuit vanne 1	Vanne 1, contrôler l'alimentation.
F12	Court-circuit vanne 2	Vanne 2, contrôler l'alimentation.
F14	Interruption vanne 1	Vanne 1, contrôler l'alimentation.
F15	Interruption vanne 2	Vanne 2, contrôler l'alimentation.
F17	Le niveleur de quai ne réagit pas	Panne moteur hydraulique.
F22	Interruption brève de fonctionnement	Surveillance du temps d'action du moteur hydraulique, laisser refroidir le moteur hydraulique pendant environ 20 minutes.
F25	Aucune réaction	Défaut lors du test interne du clavier à membrane. Remplacer le clavier à membrane.
F26	Aucune réaction	Échec du test interne poussoirs / commutateurs externes.
F28	Aucune réaction	Défaut sur l'alimentation électrique. Vérifier le raccordement côté secteur.
F31	Aucune réaction	Touche actionnée lors de l'activation du réseau. Actionner à nouveau l'interrupteur principal. Contrôler la cale de sécurité.

HA MS 400V / 230V



Índice

- **Informaciones generales**
 - Seguridad
 - Explicación de los símbolos
 - Seguridad en el trabajo
 - Peligros que pueden proceder del producto
 - Normativa relevante para la seguridad
 - Recambios
 - Modificaciones y reformas en el producto
 - Placa de características
 - Embalaje
 - Datos técnicos
- **Instalación y Programación de la unidad de control**
- **Instrucciones de manejo / Descripción del funcionamiento**
- **Mantenimiento / Comprobación**
- **Indicación de errores**

• Informaciones generales

• Seguridad

Antes de iniciar cualquier trabajo en el producto se deben leer totalmente las instrucciones de manejo, en particular el capítulo Seguridad y las correspondientes indicaciones de seguridad. Se debe haber comprendido lo leído. De este producto podrían provenir peligros, si se utiliza de forma incorrecta, inexperta o para un uso no apropiado. La garantía del fabricante se extingue para los daños ocasionados por el incumplimiento de estas instrucciones.

• Explicación de los símbolos



ADVERTENCIA: AMENAZA PELIGRO

Este símbolo identifica indicaciones que, en caso de no seguirse, pueden causar lesiones graves.



¡Advertencia! ¡PELIGRO! ¡PORCORRIENTE ELÉCTRICA!

Los trabajos a ejecutar sólo los puede realizar un técnico electricista.



Este símbolo identifica indicaciones que, en caso de no seguirse, pueden ocasionar funcionamiento defectuoso y/o fallo del automatismo..



Remisión a texto y figura

• Seguridad en el trabajo

Siguiendo las indicaciones de seguridad y las instrucciones contenidas en estas instrucciones de manejo, se pueden evitar daños personales y materiales durante el trabajo con y en el producto.

En caso de no seguirse las indicaciones de seguridad y las instrucciones contenidas en estas instrucciones de manejo, así como las prescripciones de prevención de los accidentes vigentes para el campo de aplicación y las disposiciones generales de seguridad, quedarán excluidos todos los derechos a reclamación de garantía y reposición de daños al fabricante o a su representante.

• Peligros que pueden proceder del producto

El producto fue sometido a un análisis de peligro. En función de ello, el diseño y la realización del producto corresponden al actual estado de la técnica.

El producto, empleado para el uso apropiado, es de funcionamiento seguro. No obstante, queda un riesgo residual.

El producto trabaja con tensión eléctrica elevada. Antes de iniciar los trabajos en las instalaciones eléctricas se debe tener en cuenta lo siguiente:

1. Desconectar
2. Asegurar contra una nueva conexión.
3. Comprobar la ausencia de tensión.

• Normativa relevante para la seguridad

En la instalación, la puesta en marcha, el mantenimiento y la comprobación de la unidad de control deben respetarse las disposiciones de protección locales.

Debe observar las siguientes normativas:

Normas europeas

- DIN EN 12445

Seguridad de uso de las puertas accionadas por fuerza, procedimiento de ensayo

- DIN EN 12453

Seguridad de uso de las puertas accionadas por fuerza, requisitos

- DIN EN 12978

Seguridad de uso de las puertas accionadas por fuerza, requisitos y procedimiento de ensayo

Además deben observarse las advertencias normativas de las normas citadas.

Normativa de la Asociación electrotécnica alemana (VDE)

- DIN EN 418

Seguridad de las máquinas

Dispositivo de parada de emergencia, aspectos funcionales

Principios de configuración

- DIN EN 60204-1 / VDE 0113-1

Instalaciones eléctricas con medios de producción eléctricos

- DIN EN 60335-1 / VDE 0700-1

Seguridad de aparatos eléctricos para el uso doméstico y fines parecidos

• Recambios



Utilizar exclusivamente recambios

originales del fabricante. Los recambios

incorrectos o defectuosos pueden causar

daños, funcionamiento defectuoso o fallo total del producto.

• Modificaciones y reformas en el producto

Para evitar peligros y asegurar el óptimo rendimiento, no se deben realizar en el producto modificaciones, montajes adicionales, ni reformas, que no hayan sido previamente autorizadas de forma explícita por el fabricante.

• Placa de características

La placa de características se encuentra en el lado del cabezal del motor. Se deben tener en cuenta los valores de conexión eléctrica indicados.

• Embalaje

Realizar la eliminación del material de embalaje siempre de forma respetuosa con el medio ambiente y según las normas de eliminación locales vigentes.

Datos técnicos

Dimensiones de la carcasa

altura x anchura x profundidad 250 x 215 x 120 mm
Montaje vertical

Cantidad de pasos para cables 6 (4) x M20,
2 x M16,
2 x M20 sección en V

Tensión de alimentación 3 x 400 V CA
3 x 230 V CA

Tensión de control 24 V CC
Potencia del motor máx. máx. 3,0 kW

Grado de protección IP 65

Temperatura durante el funcionamiento
de - 20 °C hasta + 55 °C

Instalación

0 Herramientas necesarias

1 Montaje de la unidad de control

2 Abrir la cubierta de la unidad control

3 Conexiones

Denominación:

J4	Parada de emergencia
J5	Sensor de puerta abierta
J6	Calzo
J7	Botón de llave
J10	Conexión de controles de expansión
J13	Teclado de membrana
J14	Interfaz de comunicación
X1	Conexión a la red
X2	Salida a la red L, N (500 W / 230 V)
X3	Contacto del conductor protector
X5	Salida de relé libre de potencial 1
X6	Salida de relé libre de potencial 2
X8	Válvula hidráulica

4 Conexión a la red

La unidad de control está dotada de un conector CEE de 16 A y un cable de 1 m aprox. listo para ser conectado de acuerdo con **4a**.

! Una conexión incorrecta de la tensión de red puede provocar un defecto del sistema de control. Observe el campo rotatorio.

Interruptor principal

Para cortar la tensión de red en todos los polos está instalado un interruptor principal. Durante reparaciones y trabajos de mantenimiento hay que proteger el interruptor principal contra la puesta en marcha accidental.



Conexión motor hidráulico

5 Conexión motor hidráulico

6 Interruptor de parada de emergencia

Retirar el nivelador de muelle y conectar el interruptor de parada de emergencia. En caso de interrupción se para el nivelador de muelle, no activándose la posición flotante.

7 Conexión sensor de puerta abierta

Para proteger la puerta, el nivelador de muelle puede accionarse tan sólo cuando la puerta está abierta. Posibilidades de conexión:

6a	final de carrera mecánico
6b	sensor de aproximación inductivo ó
br	- marrón
bk	- negro
bl	- azul

8 Calzo

Posibilidad de conexión de un sensor de calzo.

Selección menú 15 = 1.

El nivelador de muelle puede elevarse y desplegarse tan sólo con el calzo en posición.

br	- marrón
gr	- gris
bk	- negro

9 Conexión interruptor de llave

Al utilizar un interruptor de llave debe seleccionarse la función deseada en el menú 50.

10 Salidas de relé libres de potencial

Conectar la señal luminosa y acústica a X5 y el piloto de carga/descarga a X6.

Programación de la unidad de control

La programación está controlada por menú. Todos los ajustes han de realizarse conformemente al esquema.

Cuando los ajustes están protegidos, en la pantalla aparece una L y el acceso al menú está bloqueado. Para desbloquear el menú hay que emitir la señal de autorización con el control remoto infrarrojo.

Sobreintensidad motor hidráulico (menú 10)

El sistema de control desconecta la bomba si se sobrepasa el valor de intensidad ajustado.

Tiempo de funcionamiento automático (menú 13)

Accionando el pulsador de retorno, el nivelador de muelle se eleva durante el tiempo ajustado, regresando a continuación seguramente a la posición de reposo.

Primera puesta en servicio

A fin de garantizar una operación segura del nivelador de muelle, la primera puesta en servicio deberá realizarse por personal cualificado.

- Accione el interruptor principal
- Realice una marcha de ensayo ejecutando todas las funciones de mando

El nivelador de muelle está listo para su uso si pueden ejecutarse correctamente todas las funciones de mando.

Instrucciones de manejo / Descripción del funcionamiento

Operación del nivelador de muelle

En este capítulo se describe la operación completa del nivelador de muelle. Para asegurar un trabajo seguro con este producto, resulta imprescindible observar las siguientes precauciones.



Todas las personas encargadas de manejar el nivelador de muelle tienen que haber sido instruidas previamente en su manejo. El explotador deberá garantizar que todas las personas hayan entendido debidamente la instrucción.

El personal tiene que haber leído además atentamente y entendido las instrucciones de servicio y manejo. El manejo no supervisado está permitido únicamente a personas instruidas en el mismo con una edad mínima de 18 años.


1. ¡Observe los movimientos del nivelador de muelle!
2. Está prohibido permanecer en la zona de movimiento del nivelador de muelle durante su elevación y descenso.
3. El interruptor principal tiene que estar siempre en la posición I durante la operación de carga o descarga. El nivelador de muelle no se adapta de lo contrario a los desplazamientos verticales del camión.
4. Coloque el interruptor principal rojo y amarillo en la posición 0 en caso de emergencias. Entonces se interrumpe cualquier movimiento del nivelador de muelle cuando usted:
 - a) acciona el interruptor principal, ó
 - b) corta la alimentación de energía eléctrica, ó
 - c) acciona el interruptor de parada de emergencia.

La operación de carga o descarga tiene que suspenderse.
Véase dispositivo de bloqueo de re arranque.
5. Por razones de seguridad, hay que someter el nivelador de muelle a una inspección visual previamente a la puesta en servicio diaria: Si no se comprueban anomalías se puede poner en servicio el nivelador de muelle. Accione el interruptor principal y pulse brevemente el pulsador Elevar. El nivelador de muelle se encuentra ahora listo para su uso.

Elevar

Manteniendo pulsado el pulsador  se eleva el nivelador de muelle. Al mismo tiempo se despliega el labio articulado situado en el área de trabajo superior del nivelador de muelle. El nivelador de muelle desciende automáticamente una vez soltado el pulsador .

Posición flotante

Una vez soltado el pulsador Elevar , el nivelador de muelle desciende y se posa con el apoyo sobre la cama del camión, encontrándose entonces en posición flotante. El nivelador de muelle se adapta a los desplazamientos verticales del camión.

Dispositivo de bloqueo de re arranque

Si se acciona nuevamente el interruptor principal o el interruptor de parada de emergencia se activa el dispositivo de bloqueo de re arranque, encendiéndose intermitentemente el indicador de advertencia amarillo en el display.



Entonces está prohibido circular por el nivelador de muelle.

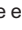
Retorno / Nivelador de muelle en posición de reposo

Una vez terminada la operación de carga o descarga, usted puede devolver el nivelador de

muelle a la posición de reposo pulsando el pulsador RETURN.

El nivelador de muelle se eleva y desciende acto seguido automáticamente y sin necesidad de accionar un pulsador a la altura del muelle de carga.

Piloto de carga/descarga (opcional)

Cuando se pulsa el pulsador  se enciende el piloto de carga/descarga, apagándose una vez que el nivelador de muelle se encuentra de nuevo en posición de reposo.

Sensor de puerta abierta (opcional)

El sensor de puerta abierta permite elevar el nivelador de muelle tan sólo cuando la puerta está abierta.

Calzo de seguridad (opcional)

El nivelador de muelle sólo puede elevarse y desplegarse cuando el calzo está situado detrás de la rueda del camión.

Función del interruptor llave (opcional)

La unidad de control dispone de una entrada para un interruptor de llave. Con ello usted tiene la posibilidad de activar las siguientes funciones (menú 50).

0	Interruptor de llave sin función (ajuste de fábrica).
1	Se bloquea el campo de manejo de la unidad de control.
2	Se bloquean todos los elementos de manejo externos.
3	Se bloquean el campo de manejo de la unidad de control y todos los elementos de manejo externos.
4	Durante 10 segundos están activos el campo de manejo de la unidad de control y todos los elementos de manejo externos.

Mantenimiento / Comprobación



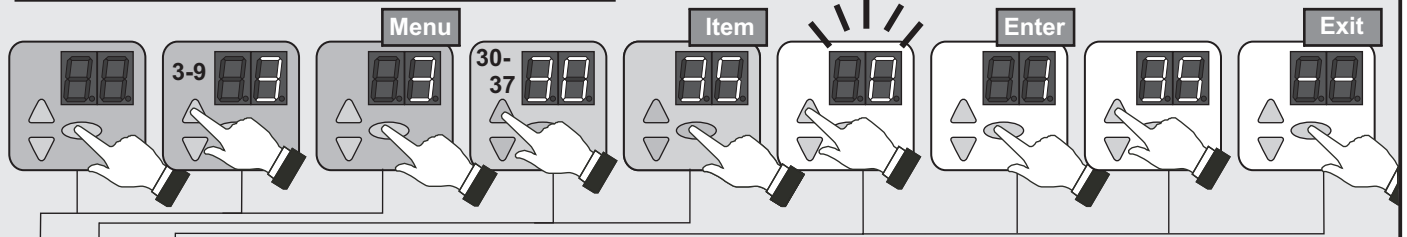
Por su seguridad recomendamos que una empresa especializada compruebe la instalación del nivelador de muelle antes de la primera puesta en marcha y cuando sea necesario, una vez al año como mínimo.

Visualización de servicio

Si la unidad de control detecta la necesidad de comprobación, se enciende la indicación de servicio. Informar a la empresa especializada.

Guía rápida de la programación

ES



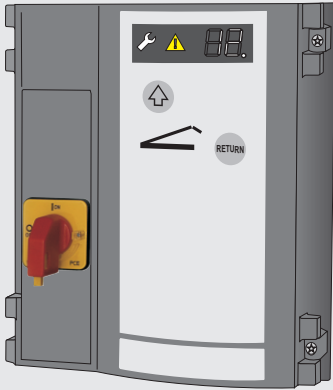
N.º	Opción de menú	Entrada	Selección	
1	10		Sobreintensidad motobomba	
		0	0,0 A	
		1	2,6 A	
		2*	3,2 A	
		3	3,8 A	
		4	4,4 A	
		5	5,0 A	
		6	5,6 A	
		7	6,2 A	
		8	6,8 A	
		9	7,4 A	
		10	8,0 A	
	11	8,6 A		
	12	9,2 A		
	13			Tiempo de funcionamiento automático
		0	3 s	
		1*	5 s	
		2	7 s	
		3	9 s	
		4	11 s	
5		13 s		
6		15 s		
7		20 s		
8		25 s		
9	30 s			
15			Calzo	
	0*	Sin calzo		
	1	Con calzo		
16			Sensor de puerta abierta	
	0	Final de carrera mecánico		
	1*	Pulsador luminoso		
--	○		Finalizar menú	

N.º	Opción de menú	Entrada	Selección
5	Diversas configuraciones		Función del interruptor llave (J7)
		0*	Sin función
		1	Bloquear campo de manejo
		2	Bloquear elementos de manejo externos
		3	Bloquear campo de manejo y elementos de manejo
	4	Activación de los elementos de manejo por 10 seg.	
	52	001-256	Introducción de la dirección de la unidad de control
	△	--	○ Finalizar menú
9	Configuraciones de servicio		Intervalos de servicio de la puerta
		0	500 ciclos
		1	1000 ciclos
		2	1500 ciclos
		3	2000 ciclos
		4	2500 ciclos
		5	3000 ciclos
		6	3500 ciclos
		7	4000 ciclos
		8	4500 ciclos
		9*	5000 ciclos
	10	5500 ciclos	
11	6000 ciclos		
	93		Impresión del contador de ciclos - ciclos -
	96		Impresión del contador de hora de servicio - horas -
	97		Impresión de la memoria de fallos - horas - códigos de fallo -
	98		Impresión - versión de software - número de serie - fecha -
	99	○	Restablecimiento del ajuste de fábrica (pulsar 5 seg.)
	△	--	○ Finalizar menú

* Restablecimiento del ajuste de fábrica

Error	Estado	Diagnóstico / Remedio
E08	No hay reacción alguna	Circuito de parada de emergencia interrumpido. Verificar la conexión J4.
F01	Tensión de red defectuosa	Controlar fases, cambiar el sentido de rotación
F02	No hay reacción alguna	Se ha producido un fallo en la comprobación automática. Cambia la unidad de control.
F03	No hay reacción alguna	Se ha producido un fallo en la comprobación automática. Cambia la unidad de control.
F04	No hay reacción alguna	Se ha producido un fallo en la comprobación automática. Cambia la unidad de control.
F05	No hay reacción alguna	Se ha producido un fallo en la comprobación automática. Cambia la unidad de control.
F08	Función de módulo de ampliación defectuosa	Error en la unidad de control de la ampliación. Comprobar la unidad de control de la ampliación.
F09	Detección de sobreintensidad en bomba hidráulica	Comprobar la red, verificar el motor hidráulico
F11	Cortocircuito válvula 1	Verificar la válvula 1 y su conducto de alimentación.
F12	Cortocircuito válvula 2	Verificar la válvula 2 y su conducto de alimentación.
F14	Interrupción válvula 1	Verificar la válvula 1 y su conducto de alimentación.
F15	Interrupción válvula 2	Verificar la válvula 2 y su conducto de alimentación.
F17	Nivelador de muelle no responde	Avería del motor hidráulico.
F22	Interrupción del funcionamiento por poco tiempo	Control de tiempo de funcionamiento motor hidráulico, dejar enfriar durante aprox. 20 minutos el motor hidráulico.
F25	No hay reacción alguna	Prueba interna del teclado de membrana defectuosa. Cambiar el teclado de membrana.
F26	No hay reacción alguna	No se ha establecido la prueba interna del botón / interruptor externo.
F28	No hay reacción alguna	Error en el suministro de tensión. Comprobar la conexión de la parte de la red.
F31	No hay reacción alguna	Se ha accionado pulsador al conectar el sistema. Volver a accionar el interruptor principal. Verificar el calzo de seguridad.

HA MS 400V / 230V



Inhoudsopgave

- **Algemene informatie**
 - Veiligheid
 - Verklaring van de symbolen
 - Arbeidsveiligheid
 - Gevaren die van het product kunnen uitgaan
 - Voor de veiligheid relevante voorschriften
 - Reserve-onderdelen
 - Veranderingen aan en ombouwen van het product
 - Machineplaatje
 - Verpakking
 - Technische gegevens
- **Installatie / Programmeren va de besturing**
- **Handleiding voor het bedrijf / Beschrijving van de functies**
- **Onderhoud / Controle**
- **Foutdiagnose**

• Algemene informatie

• Veiligheid

Bij alle werkzaamheden aan het product geldt dat u eerst de handleiding voor het bedrijf, en wel in het bijzonder het hoofdstuk over de veiligheid en de desbetreffende instructies volledig gelezen moet hebben en dat u begrijpt wat u hebt gelezen. Dit product kan gevaar opleveren als het niet op deskundige wijze of niet voor het doel gebruikt wordt waarvoor het is ontworpen. Voor schade die het gevolg is van het feit dat men zich niet aan de instructies in deze handleiding heeft gehouden, is de fabrikant niet aansprakelijk.

• Verklaring van de symbolen



WAARSCHUWING: DREIGEND GEVAAR

Dit symbool staat voor instructies waarvoor geldt dat als ze niet worden opgevolgd, ernstig letsel van personen het gevolg kan zijn.



Waarschuwing! GEVAAR DOOR ELEKTRISCHE STROOM!

De werkzaamheden mogen uitsluitend door een gekwalificeerde elektricien worden uitgevoerd!



Dit symbool staat voor instructies waarvoor geldt dat als ze niet worden opgevolgd, beschadigingen, foutieve werking en / of het uitvallen van de aandrijving het gevolg kunnen zijn.



Verwijzing naar tekst en afbeelding

• Arbeidsveiligheid

Wanneer u zich aan de in deze bedrijfshandleiding vastgelegde veiligheids- en overige instructies houdt, kan het ontstaan van persoonlijk letsel en materiële schade tijdens het werken met en aan het product vermeden worden.

Wanneer u zich niet aan de in deze bedrijfshandleiding vastgelegde veiligheids- en overige instructies en aan de voor de plaats van gebruik van het product geldende voorschriften ter voorkoming van ongevallen en algemene veiligheidsbepalingen houdt, kan de fabrikant of diens opdrachtnemer op geen enkele wijze aansprakelijk worden gehouden noch kan tegen hem aanspraak op schadevergoeding worden gemaakt.

• Gevaren die van het product kunnen uitgaan

Voor het product wordt een analyse van de risico's uitgevoerd. De hierop gebaseerde constructie en uitvoering van het product komt overeen met de huidige stand der techniek.

Indien het product voor het doel wordt gebruikt waarvoor het ontworpen is, is het veilig te gebruiken. Desondanks blijft er een restrisico bestaan!

Het product werkt met hoge elektrische spanning. Voordat u aan elektrische installaties gaat werken, dient u met het volgende rekening te houden:

1. Vrijschakelen
2. Tegen opnieuw inschakelen beveiligen
3. Vaststellen dat het product niet onder spanning staat

• Voor de veiligheid relevante voorschriften

Bij de installatie, inbedrijfstelling, het onderhoud en het testen van de besturing moeten de ter plaatse geldende veiligheidsvoorschriften nageleefd worden!

U dient zich aan de volgende voorschriften te houden:

Europese normen
- DIN EN 12445

Gebruiksveiligheid van aangedreven deuren –
Beproevingsmethoden
- DIN EN 12453

Gebruiksveiligheid van aangedreven deuren – Eisen
- DIN EN 12978

Veiligheidsvoorzieningen voor automatisch werkende deuren en hekken - Eisen en beproevingsmethode

Bovendien dienen ook de normatieve verwijzingen naar de genoemde normen te worden nageleefd.

Voorschriften van de VDE:

- DIN EN 418

Veiligheid van machines

Noodstopvoorzieningen, functionele aspecten

Ontwerpbeginzelen

- DIN EN 60204-1 / VDE 0113-1

Elektrische installaties met elektrische bedrijfsmiddelen

- DIN EN 60335-1 / VDE 0700-1

Huishoudelijke en soortgelijke elektrische toestellen
- Veiligheid

• Reserve-onderdelen



Nur Gebruik uitsluitend originele, door de fabrikant vervaardigde reserve-onderdelen. Verkeerde of foutieve reserve-onderdelen kunnen beschadigingen, fouten in de werking of het complete uitvallen van het product tot gevolg hebben.

• Veranderingen aan en ombouwen van het product

Om gevaarlijke situaties te voorkomen en om te kunnen garanderen dat het product optimaal functioneert, mogen er geen veranderingen aan worden uitgevoerd en mag het ook niet uitgebreid of omgebouwd worden, tenzij de fabrikant hiervoor uitdrukkelijk zijn toestemming heeft verleend.

• Machineplaatje

Het machineplaatje bevindt zich aan de zijkant op de motorkop. U dient zich te houden aan de opgegeven aangesloten vermogenswaarden.

• Verpakking

Het verpakkingsmateriaal dient steeds op een voor het milieu verantwoorde wijze en volgens de ter plaatse geldende hiervoor geldende voorschriften te worden verwijderd.

Technische gegevens

Afmetingen van de behuizing (hoogte x breedte x diepte)	250 x 215 x 120 mm
Montage verticaal	
Aantal kabeldoorgangen	6 (4) x M20, 2 x M16, 2 x M20 V-uitsnijding
Voedingsspanning	3 x 400 V AC 3 x 230 V AC
Stuurspanning	24 V DC
Max. motorvermogen	max. 3,0 kW
Beschermingsklasse	IP 65
Bedrijfstemperatuur	- 20°C bis + 55°C

Installatie

0 Benodigd gereedschap

1 Montage van de besturing

2 Openen van de afdekking van de besturing

3 Aansluitingen

Omschrijving:

J4	Noodstop
J5	Poort-Open-Sensor
J6	Wielspie
J7	Sleutelschakelaar
J10	Aansluiting van uitbreidingsbesturingen
J13	Folietoetsenbord
J14	Communicatie-interface
X1	Stroomaansluiting
X2	Netuitgang L, N (500 W / 230 V)
X3	Randaardecontact
X5	Potentiaalvrije relaisuitgang 1
X6	Potentiaalvrije relaisuitgang 2
X8	Hydraulische klep

4 Stroomaansluiting

De besturing kan via een CEE-stekker 16A en ca. 1 m kabel volgens **4a** zonder verdere werkzaamheden worden aangesloten.

- ! Een verkeerde aansluiting van de netspanning kan tot een defect van de besturing leiden.
- Draaiveld in acht nemen.

Hoofdschakelaar

Om alle polen te isoleren van de netspanning is een hoofdschakelaar geïnstalleerd. Bij reparatie- en onderhoudswerkzaamheden moet de hoofdschakelaar tegen onbevoegd of per ongeluk inschakelen beveiligd worden.



Klepaansluiting

5 Noodstop-knop

6 Noodstop-knop

Brug verwijderen en Noodstop-knop aansluiten. Bij onderbreking stopt de overlaadbrug, geen drijfstand.

7 Aansluiting voor poort-Open-sensor

Ter beveiliging van de poort kan de overlaadbrug alleen geactiveerd worden, als de poort geopend is. Aansluitmogelijkheden:

6a	mechanische eindschakelaar
6b	inductieve naderingssensor of
br	- bruin
bk	- zwart
bl	- blauw

8 Wielspie

Aansluitmogelijkheid voor een wielspiesensor. Selectie menu 15 = 1. Alleen bij geplaatste wielspie kan de overlaadbrug optillen en uitschuiven.

br	- bruin
gr	- grijs
bk	- zwart

9 Aansluiting sleutelschakelaar

Wanneer er een sleutelschakelaar wordt gebruikt, dient in menu 50 de gewenste functie te worden geselecteerd.

10 Potentiaalvrije relaisuitgangen

Optisch en akoestisch waarschuwingssignaal aansluiten aan X5 en laadlamp aan X6.

Programmeren van de besturing

De programmering is menugestuurd. Alle instellingen uitvoeren overeenkomstig het schema. Als de instellingen beveiligd zijn verschijnt in het display een L, en de toegang tot het menu is geblokkeerd. Om het menu vrij te geven moet met de IR-afstandsbediening het vrijmaaksignaal worden gegeven.

Overstroom hydraulische motor (menu 10)

Als de ingestelde stroomwaarde wordt overschreden schakelt de besturing de pomp uit.

Automatiektijd (menu 13)

Gedurende de ingestelde tijd wordt de overlaadbrug na activering van de Return-toets opgetild om vervolgens veilig in de rustpositie te dalen.

Eerste inbedrijfstelling

Om een veilig bedrijf van de overlaadbrug te garanderen moet de eerste inbedrijfstelling gebeuren door deskundig personeel.

- Zet de hoofdschakelaar op aan
- Draai één keer proef door alle bedieningsfuncties uit te voeren

Als alle bedieningsfuncties foutloos kunnen worden uitgevoerd, dan is de overlaadbrug operationeel.

Handleiding voor het bedrijf / Beschrijving van de functies

Bediening van de overlaadbrug

In dit hoofdstuk beschrijven wij u de complete bediening van de overlaadbrug. Om te garanderen dat u veilig werkt met dit product is het absoluut vereist, dat u de volgende veiligheids- en gevaarinstructies volgt.



Alle personen die de overlaadbrug bedienen, moeten van tevoren geïnstrueerd zijn. De exploitant moet garanderen dat alle personen de instructie begrepen hebben.

Het personeel moet bovendien de gebruiksaanwijzing en bedieningshandleiding aandachtig gelezen en begrepen hebben. Het zelfstandige bedienen is alleen toegestaan aan geïnstrueerde personen en personen met een minimum leeftijd van 18 jaar.


1. Let op de bewegingen van de overlaadbrug!
2. Tijdens het optillen en neerlaten van de overlaadbrug mogen zich geen personen ophouden in het bewegingsbereik van de overlaadbrug.
3. Tijdens het verladen moet de hoofdschakelaar altijd in de stand I staan. Bij het verladen worden anders de hoogtebewegingen van de vrachtwagen niet meegemaakt door de overlaadbrug.
4. Zet in noodgevallen de geel-rode hoofdschakelaar op 0. Elke beweging van de overlaadbrug is dan onderbroken, als u:
 - a) de hoofdschakelaar activeert of
 - b) de stroomtoevoer onderbreekt of
 - c) Noodstop-knoppen activeert.
 Het laadproces moet worden afgebroken. Zie herstartblokkering.
5. Vóór de dagelijkse inbedrijfstelling moet de overlaadbrug om veiligheidsredenen aan een zichtcontrole worden onderworpen:

Als er geen gebreken worden vastgesteld kunt u de overlaadbrug in bedrijf stellen. Schakel de hoofdschakelaar in en activeer kort de knop Optillen. De overlaadbrug is nu operationeel.

Optillen

Als u de knop  ingedrukt houdt gaat de overlaadbrug omhoog. Tegelijkertijd zwenkt bovenaan de overlaadbrug het klapbare deel uit. Na loslaten van de knop  gaat de overlaadbrug automatisch neer.

Drijfstand

Na loslaten van de knop Optillen  daalt de overlaadbrug met de oplegger op de vrachtwagen en bevindt zich in de drijfstand. De overlaadbrug volgt de hoogtebewegingen van de vrachtwagen.

Herstartblokkering

Na het opnieuw inschakelen van de hoofdschakelaar of van de Noodstop-knop is de herstartblokkering actief, de gele waarschuwingslamp knippert in het display.




Het berijden van de overlaadbrug is in dit geval verboden.

Return / Overlaadbrug in rustpositie

Als het verlaadproces beëindigd is, dan kunt u door de toets RETURN te activeren de overlaadbrug terug in de rustpositie bewegen.

De overlaadbrug gaat omhoog en daalt vervolgens zonder een knop te activeren automatisch tot op de hoogte van het laadplatform.

Laadlamp (optioneel)

Als de toets  wordt ingedrukt gaat de laadlamp aan. Zodra de overlaadbrug zich weer in rustpositie bevindt gaat de laadlamp uit.

Poort-Open-sensor (optioneel)

De poort-Open-sensor maakt het mogelijk om de overlaadbrug alleen op te tillen bij geopende poort.

Veiligheidswielspie (optioneel)

Alleen als de wielspie achter de banden van de vrachtwagen is geplaatst kan de overlaadbrug optillen en uitschuiven.

Functie sleutelschakelaar (optie)

De besturing heeft een ingang voor een sleutelschakelaar. Hiermee hebt u de mogelijkheid, de volgende functies (menu 50) te activeren:

- | | |
|---|--|
| 0 | Sleutelschakelaar zonder functie (fabrieksinstelling) |
| 1 | Het bedieningsveld van de besturing wordt geblokkeerd |
| 2 | Alle externe bedieningselementen worden geblokkeerd |
| 3 | Het bedieningsveld van de besturing en alle externe bedieningselementen worden geblokkeerd |
| 4 | Gedurende 10 seconden zijn het bedieningsveld van de besturing en alle externe bedieningselementen geactiveerd |

Onderhoud / Controle



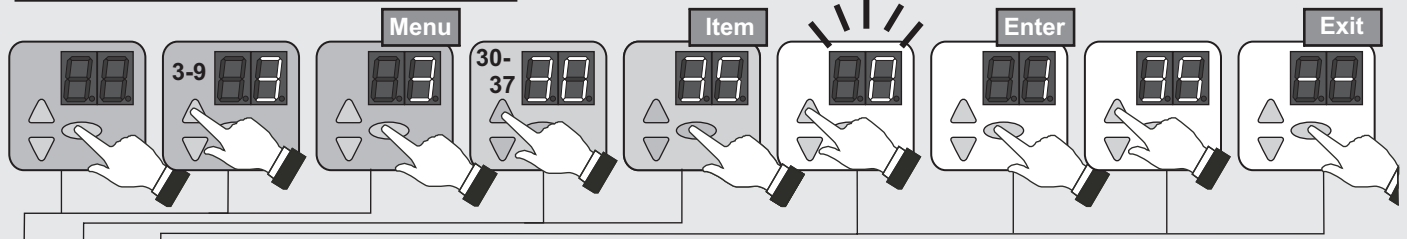
Ter wille van uw eigen veiligheid adviseren wij om de overlaadbrug vóór de eerste inbedrijfstelling en naar behoefte door een deskundig bedrijf te laten controleren. Laat de inspectie echter ten minste eenmaal per jaar uitvoeren.

Servicemelding

Wanneer de besturing de behoefte aan een controle constateert, zal de servicemelding oplichten. Raadpleeg in dat geval uw vakbedrijf.

Overzicht programmering

NL



Nr.	Menu-punt	Invoer	Selectie
1	10		Overstroom motorpomp
		0	0,0 A
		1	2,6 A
		2*	3,2 A
		3	3,8 A
		4	4,4 A
		5	5,0 A
		6	5,6 A
		7	6,2 A
		8	6,8 A
		9	7,4 A
		10	8,0 A
11	8,6 A		
12	9,2 A		
13	13		Automatiektijd
		0	3 s
		1*	5 s
		2	7 s
		3	9 s
		4	11 s
		5	13 s
		6	15 s
		7	20 s
		8	25 s
9	30 s		
15	15		Wielspie
		0*	Zonder wielspie
	1	Met wielspie	
16	16		Poort-Open-Sensor
		0	Mechanische eindschakelaar
	1*	Lichtsensoren	
--	--	○	Menu beëindigen

Nr.	Menu-punt	Invoer	Selectie
5	50		Functie van de sleutelschakelaar (J7)
		0*	Geen functie
		1	Bedieningsveld blokkeren
		2	Externe bedieningselementen blokkeren
		3	Bedieningsveld + externe bedieningselementen blokkeren
	4	Activering bedieningselementen gedurende 10 sec.	
	52	001-256	Invoer adres besturing
	△	--	○ Menu beëindigen
9	92		Keuze servicefrequentie deur
		0	500 cyclussen
		1	1000 cyclussen
		2	1500 cyclussen
		3	2000 cyclussen
		4	2500 cyclussen
		5	3000 cyclussen
		6	3500 cyclussen
		7	4000 cyclussen
		8	4500 cyclussen
		9*	5000 cyclussen
		10	5500 cyclussen
11	6000 cyclussen		
	93		Uitvoer cyclusteller - cyclussen -
	96		Uitvoer bedrijfsurenteller - uren -
	97		Uitvoer foutgeheugen - uren - foutcode -
	98		Uitvoer - softwareversie - serienummer - datum -
	99	○	Resetten naar fabrieksinstelling (5 sec. indrukken)
△	--	○	Menu beëindigen

* Fabrieksinstelling

Fout	Status	Diagnose / remedie
E08	Geen reactie	Noodstop-kring onderbroken. Aansluiting J4 controleren.
F01	Netspanning fout	Fasen controleren, draairichting veranderen.
F02	Geen reactie	Er is een fout opgetreden tijdens de zelftest. Vervang de besturing.
F03	Geen reactie	Er is een fout opgetreden tijdens de zelftest. Vervang de besturing.
F04	Geen reactie	Er is een fout opgetreden tijdens de zelftest. Vervang de besturing.
F05	Geen reactie	Er is een fout opgetreden tijdens de zelftest. Vervang de besturing.
F08	Functie uitbreidingsmoduul defect	Fout in de uitbreidingsbesturing. Controleer de uitbreidingsbesturing.
F09	Overstroomherkenning bij hydraulische pomp	Net controleren, hydraulische motor controleren.
F11	Kortsluiting klep 1	Klep 1, toevoerleiding controleren.
F12	Kortsluiting klep 2	Klep 2, toevoerleiding controleren.
F14	Onderbreking klep 1	Klep 1, toevoerleiding controleren.
F15	Onderbreking klep 2	Klep 2, toevoerleiding controleren.
F17	Overlaadbrug reageert niet	Storing hydraulische motor.
F22	Kortstondige onderbreking van het bedrijf	Looptijdbewaking hydraulische motor, hydraulische motor ca. 20 min. laten afkoelen.
F25	Geen reactie	Interne test folietoetsenbord fout. Vervang het folietoetsenbord.
F26	Geen reactie	Interne test externe toets / schakelaar mislukt.
F28	Geen reactie	Fout in de stroomtoevoer. Controleer de aansluiting aan de netzijde.
F31	Geen reactie	Toets geactiveerd bij inschakelen van het net. Hoofdschakelaar nog eens activeren. Veiligheidswielspie controleren.